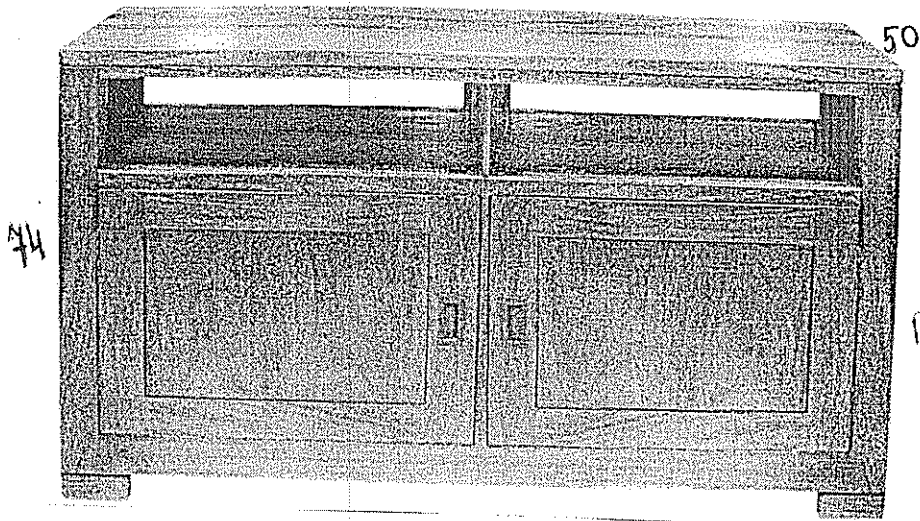


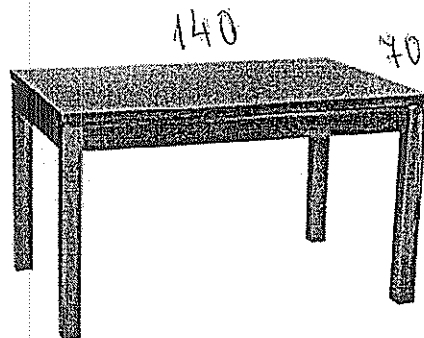
Приложение 1



Позиция 14



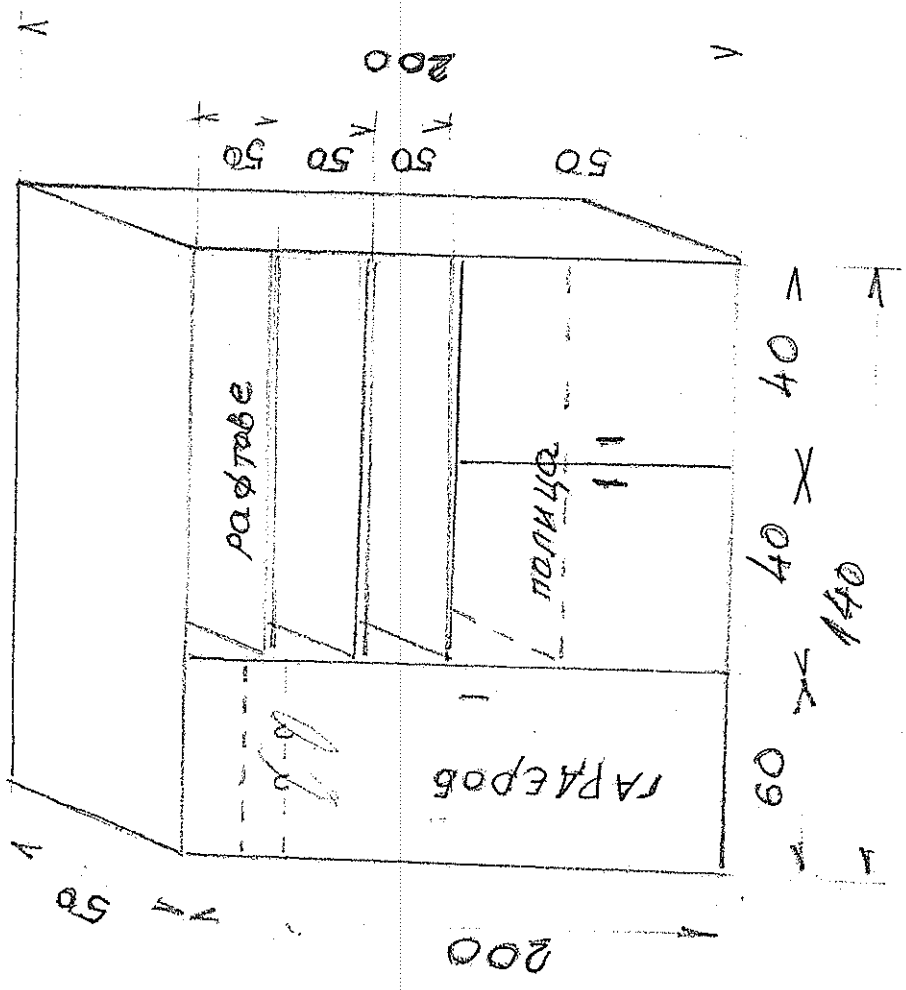
Позиция 12



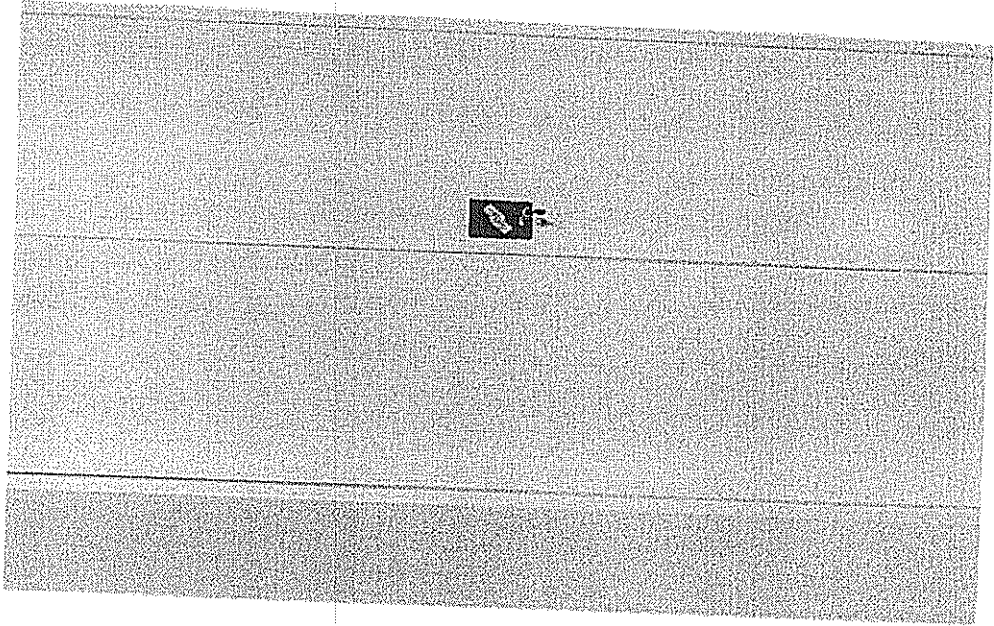
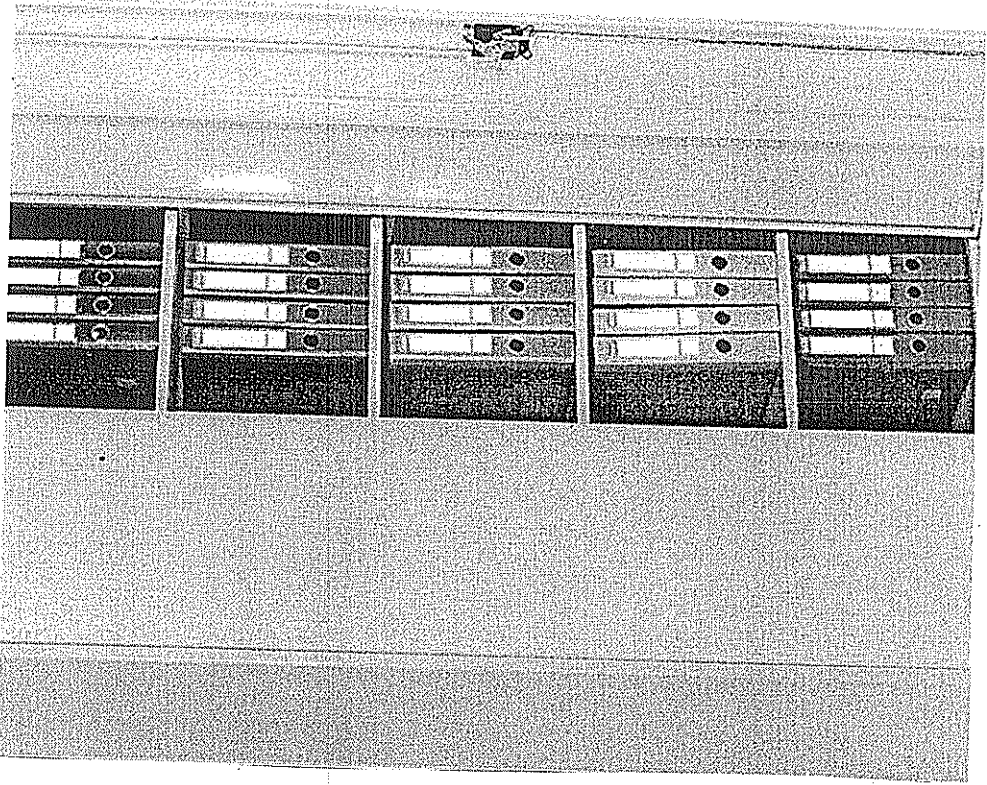
Позиция 13

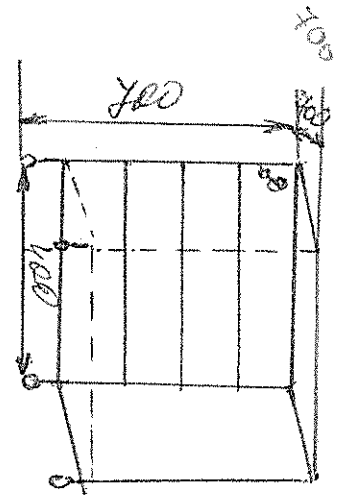
Примечание 1

Получил 15



Приложение 1
Позиция 4
156609

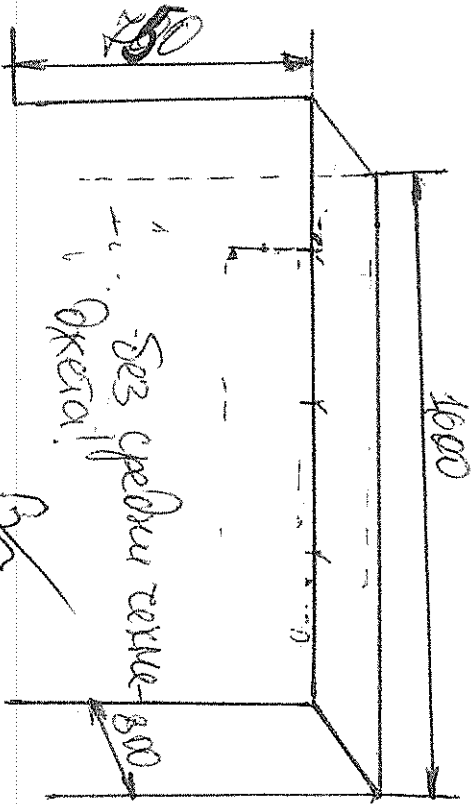




400. Корпусик
 400x700x100
 1 заливка!

Позиция (2)

X 2 Sp.



Сез. передняя часть
 Окера!

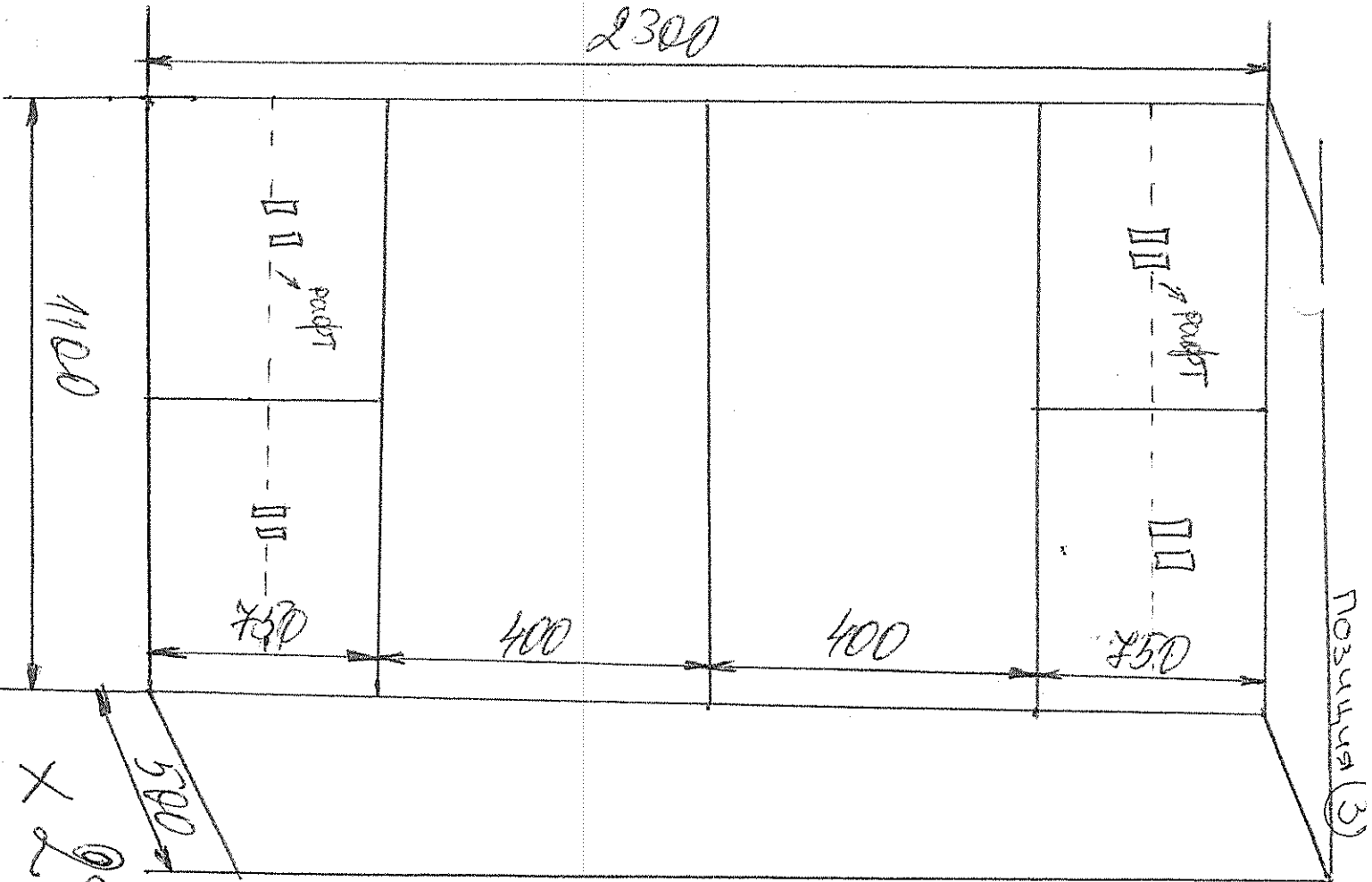
Позиция (1)

убыт: Тарно берне

Стан 110

Примечание 1

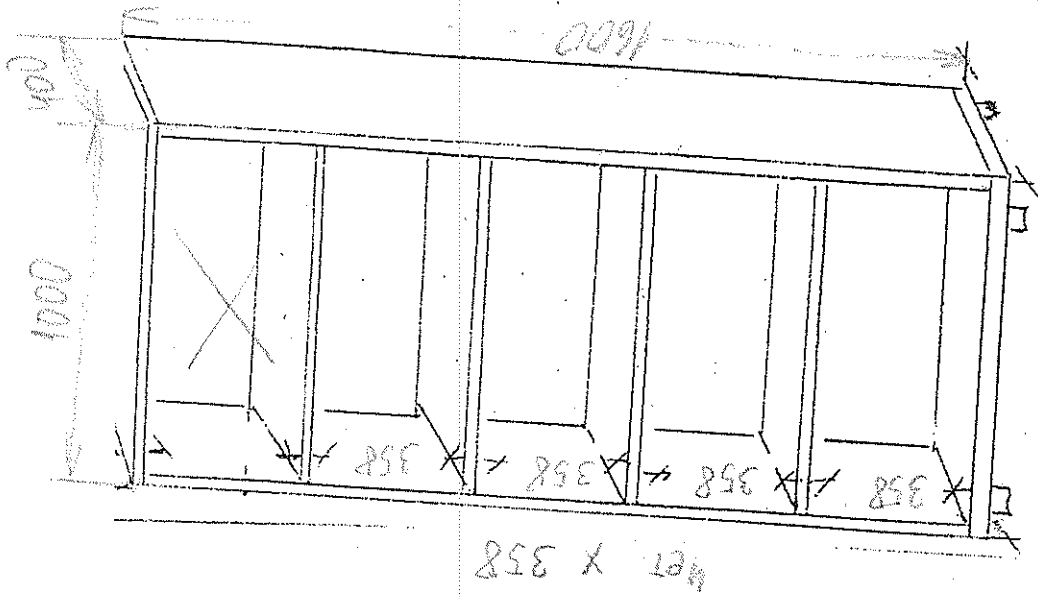
2300



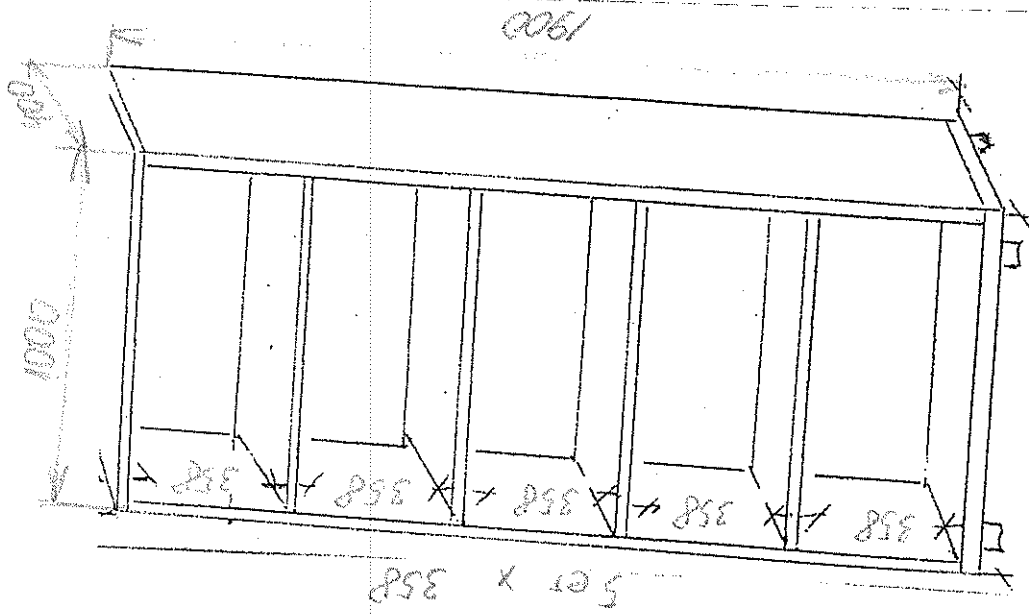
Позиция (3)

X 2 Sp.

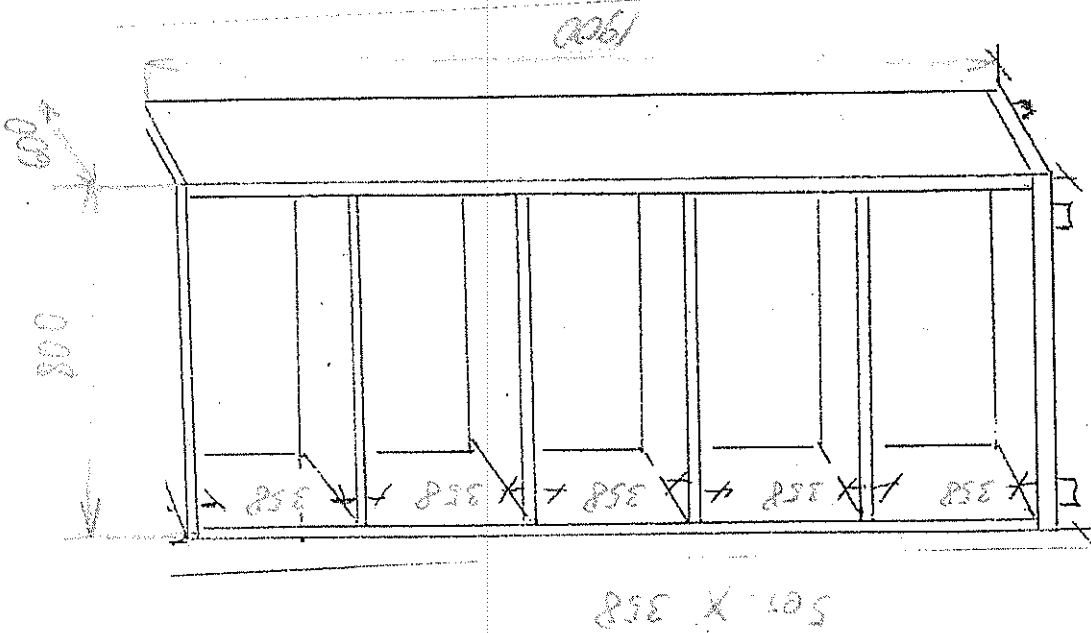
ЕКОЛОЖА



Приложение 1
Позиция 4
1 Брош

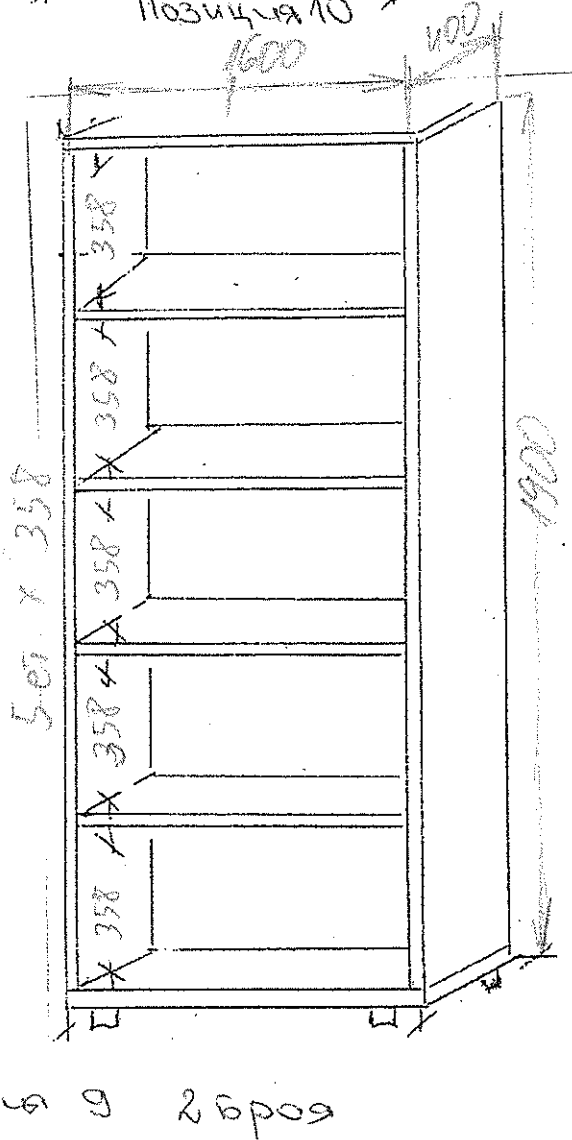
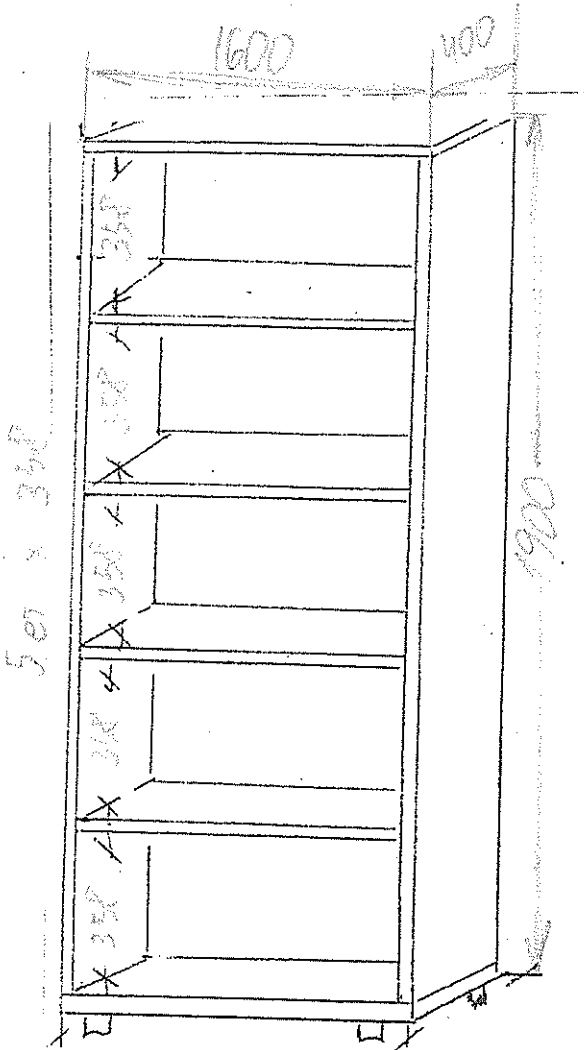
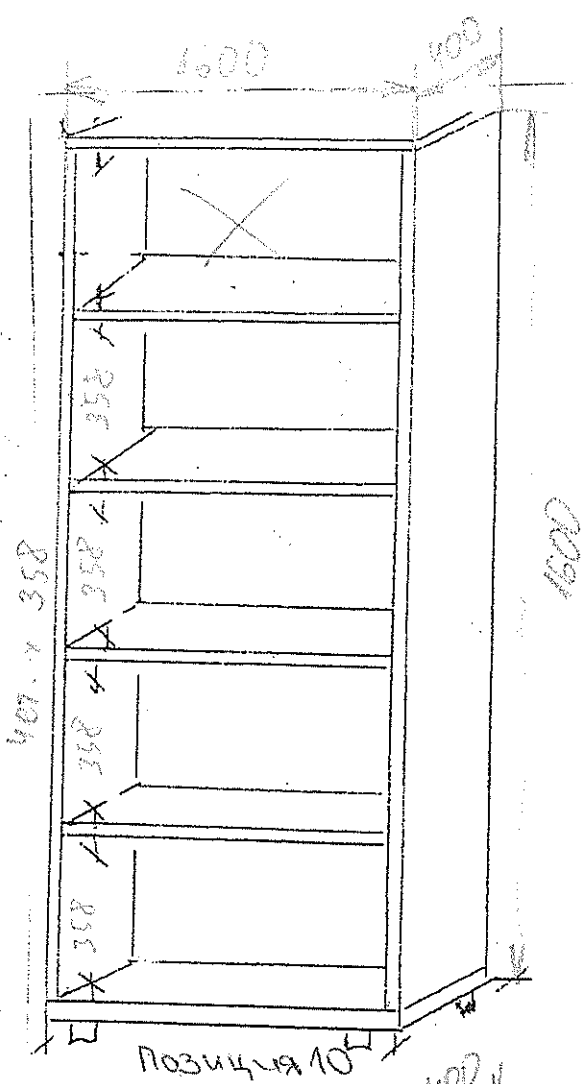
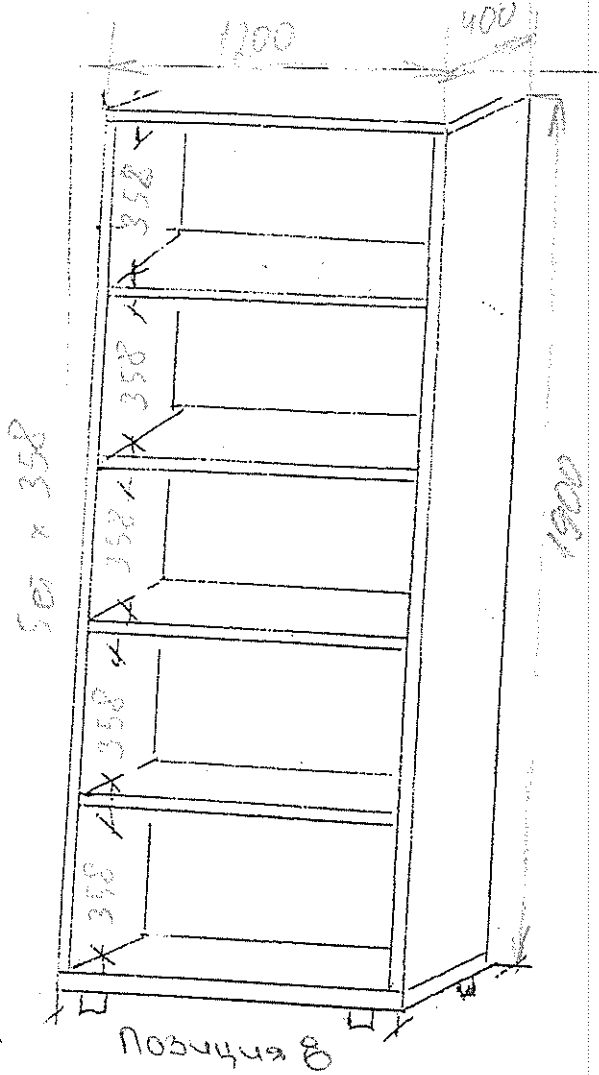


Приложение 1
Позиция 6
1 Брош



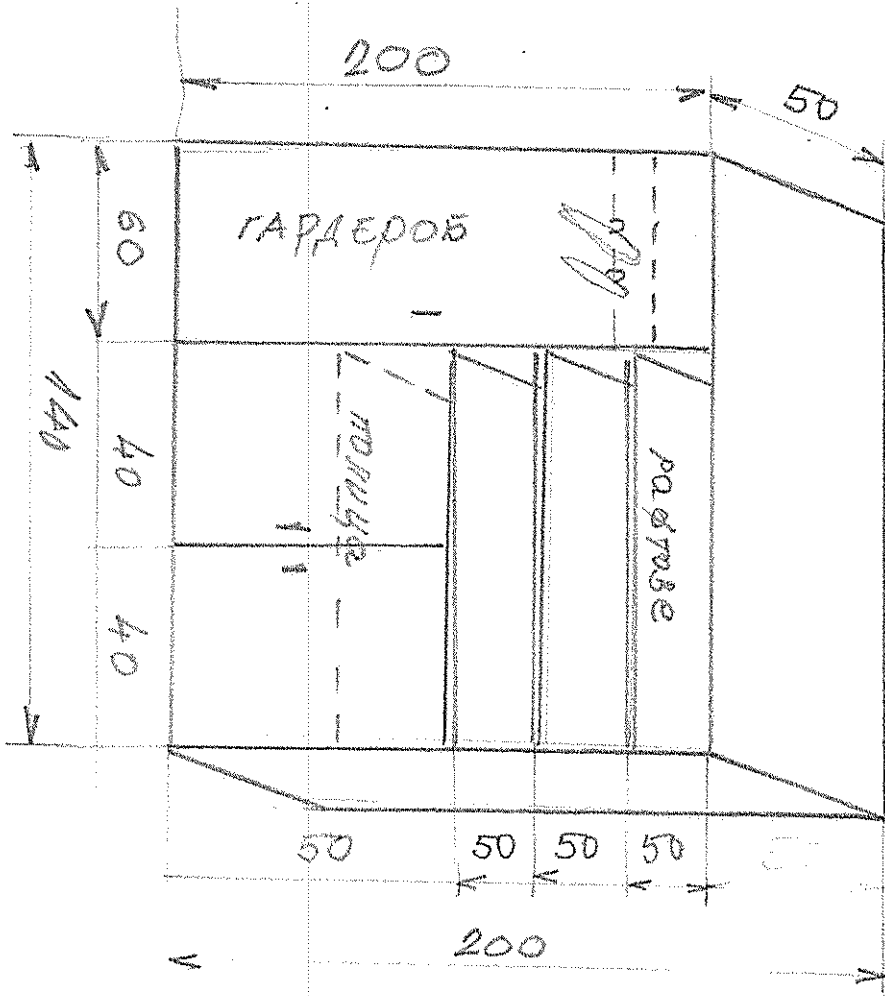
Приложение 1
Позиция 5
1 Брош

ст 2

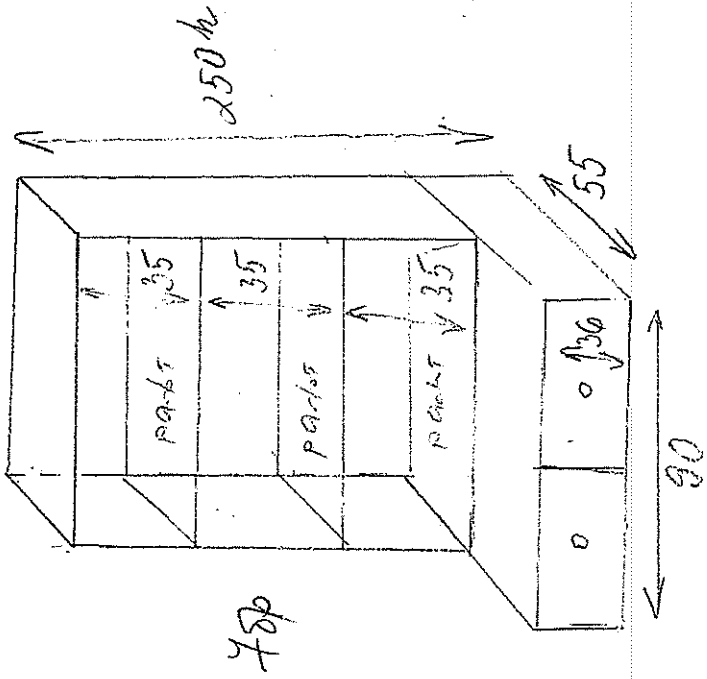
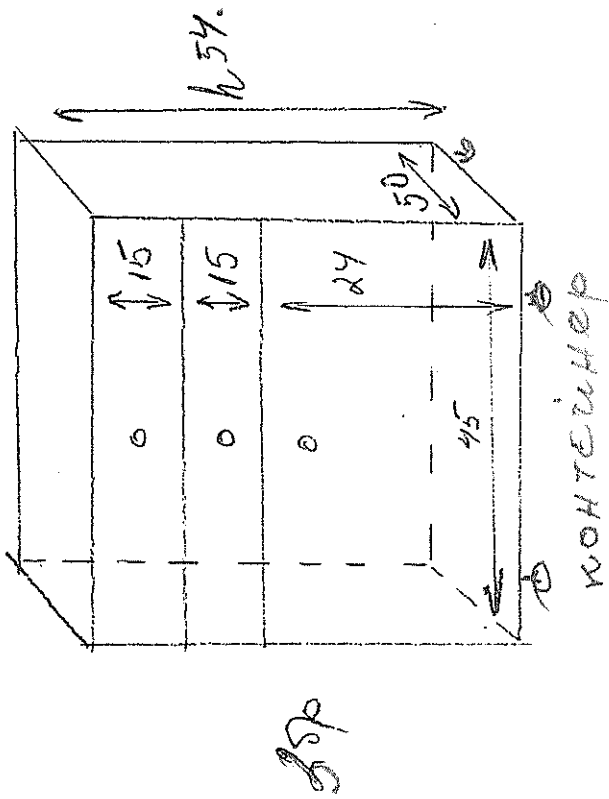


Приложение 1

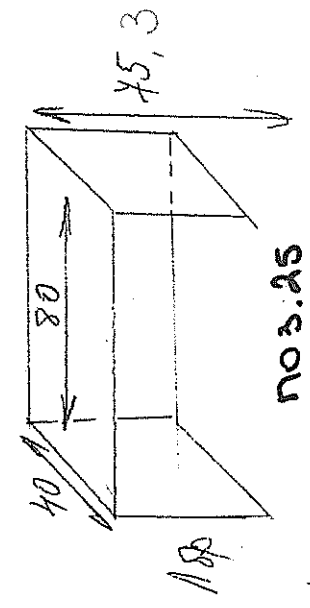
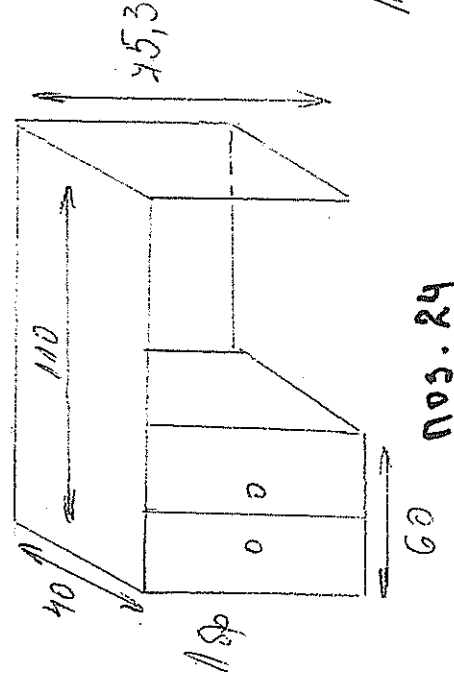
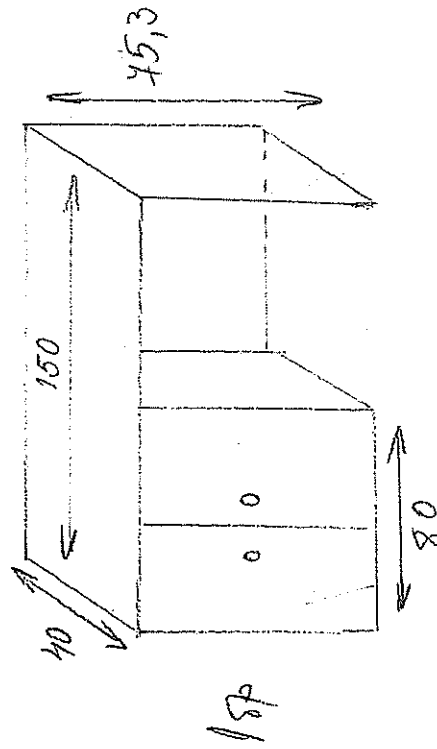
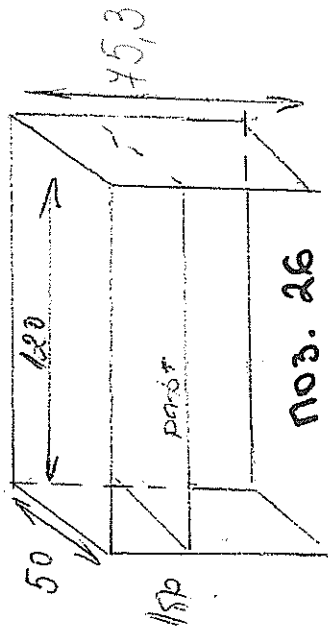
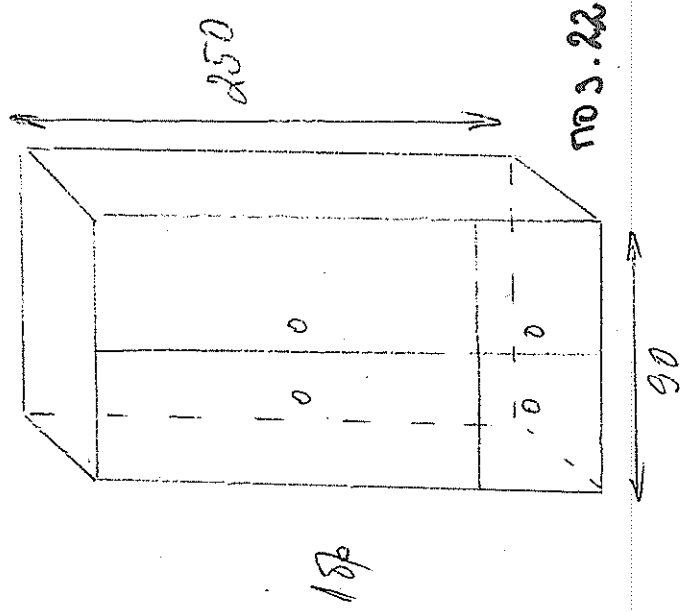
ет 4, а 3



Применение 1
 Позиция 15



ноз. 21



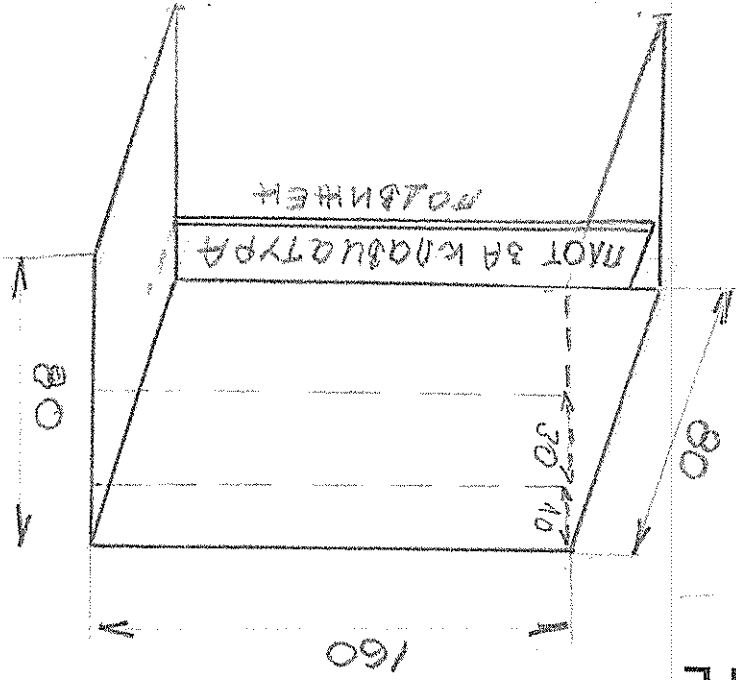
Шиль (объекты)

Стан 112, стан. ТНД, чват - зелено - резина

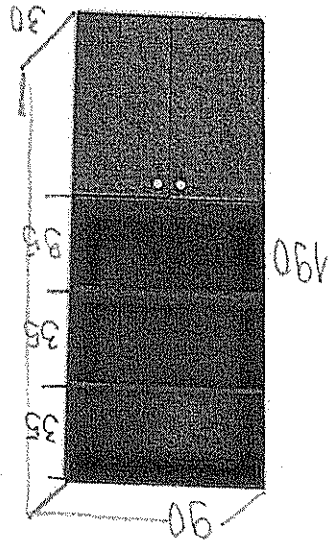
применение 1

Примечание 1

ноз. 19

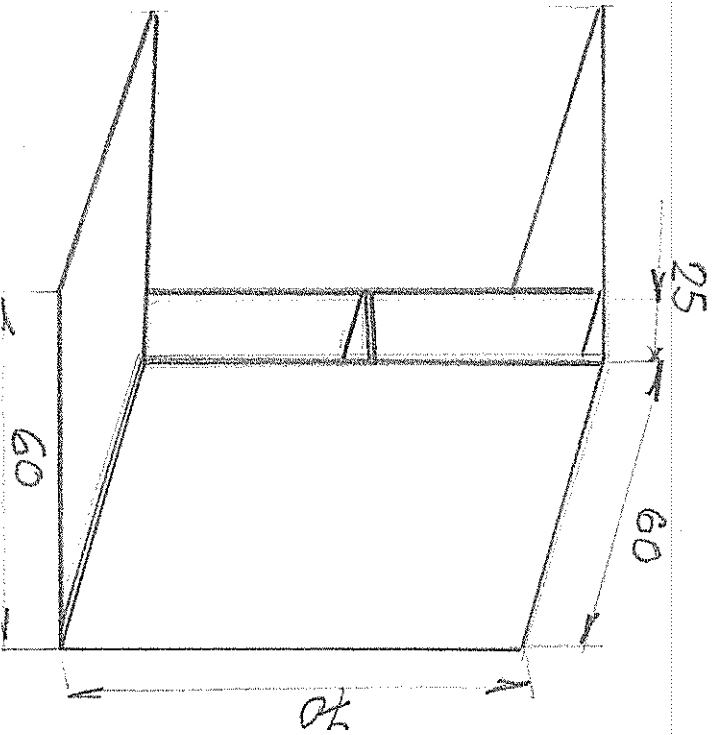


Прим. 1. ноз. 17

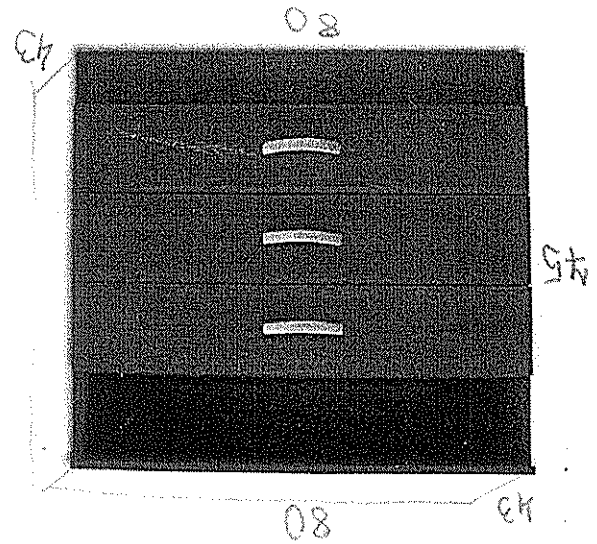


ЕТАЖЕРКА 2 БРАТИ БЕЛТЕ

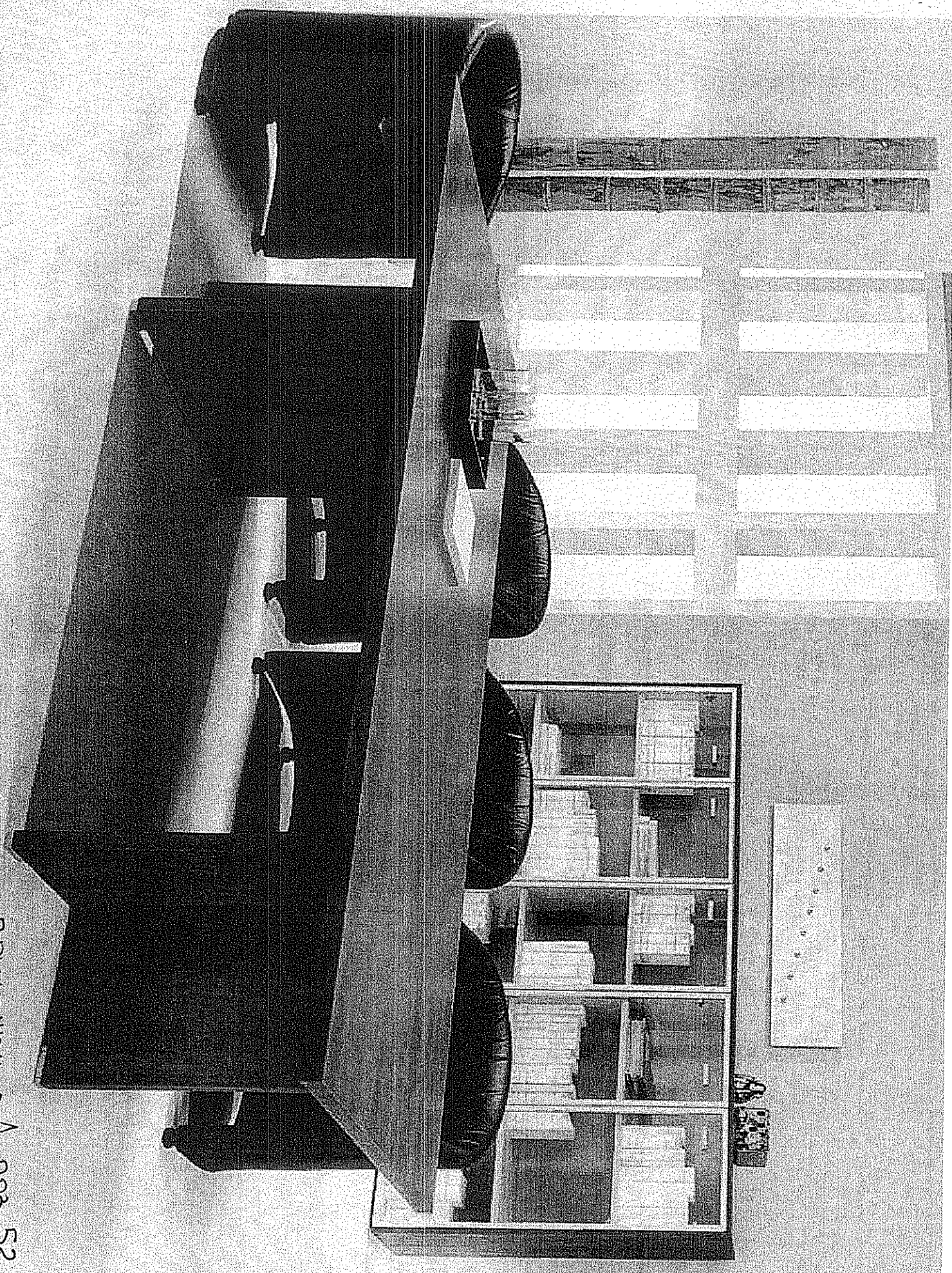
ноз. 16



Прим. 1. ноз. 18

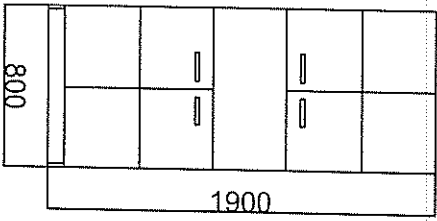


СКРИН С НИША БЕЛТЕ



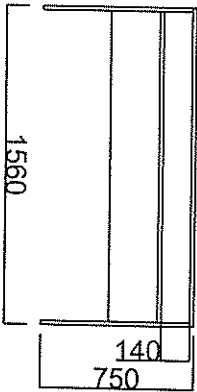
приложение № 003.52

офис шкаф



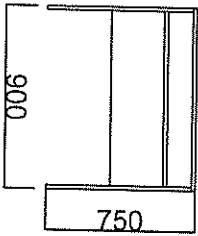
№03.43

столовая тумба к/м бюро



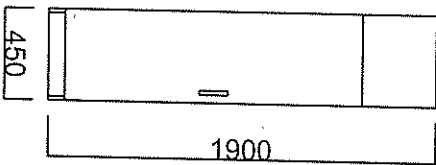
№03.54

столовая тумба к/м бюро



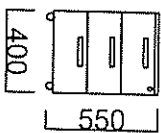
№03.48

рабочий



№0351

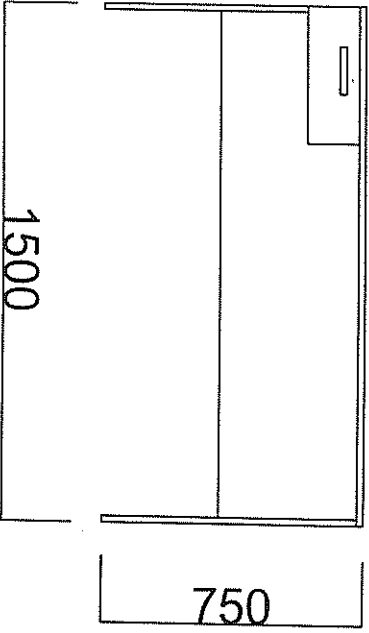
контейнер



№03.46

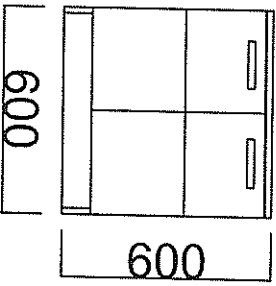
Приложение 1

бюро зала 3



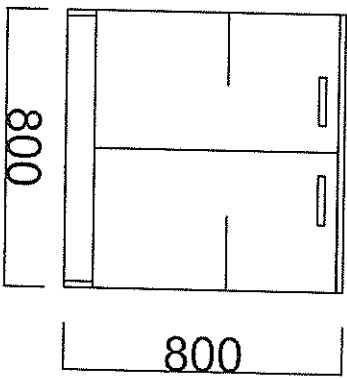
№3.53

шкаф принтер

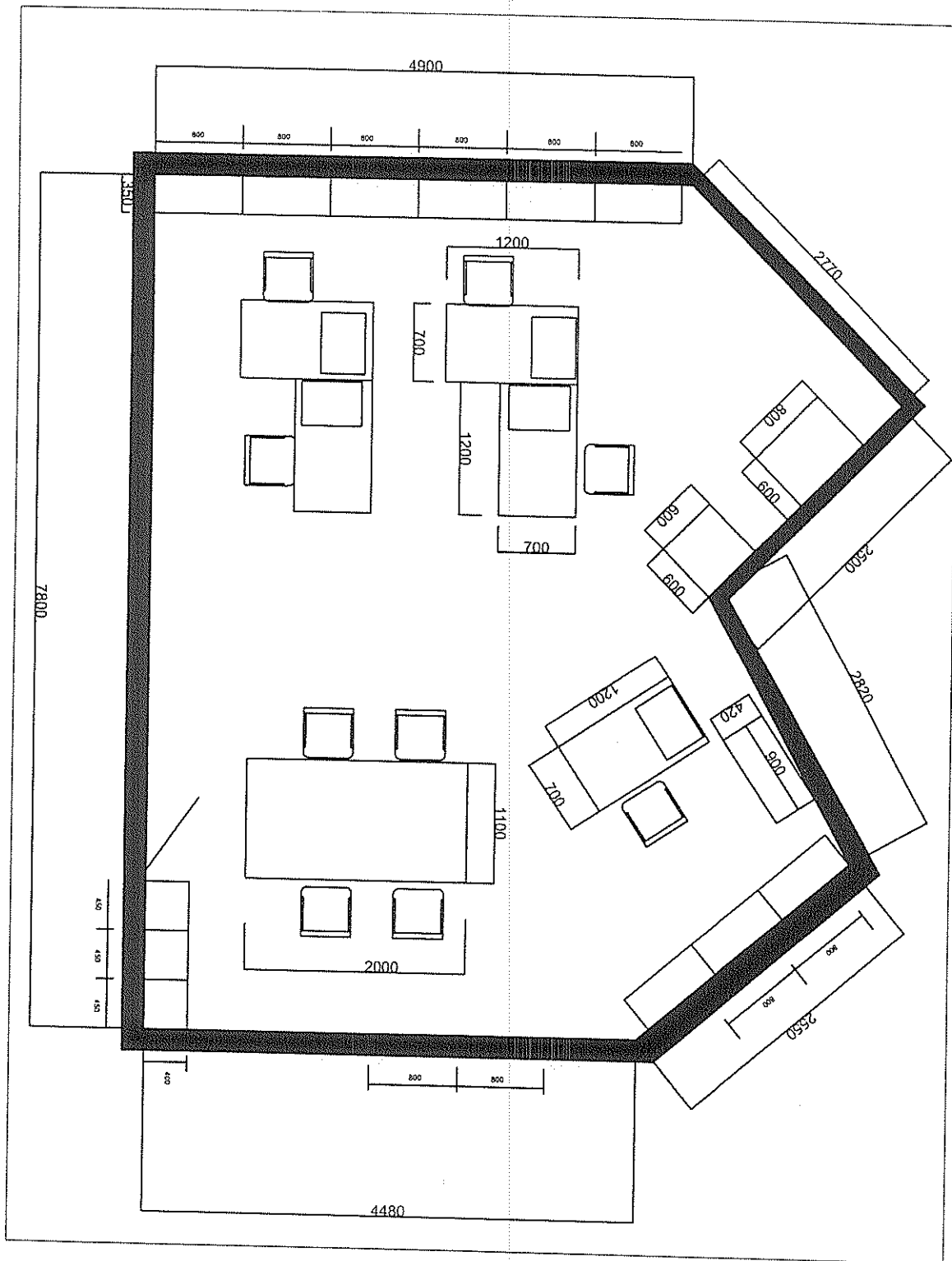


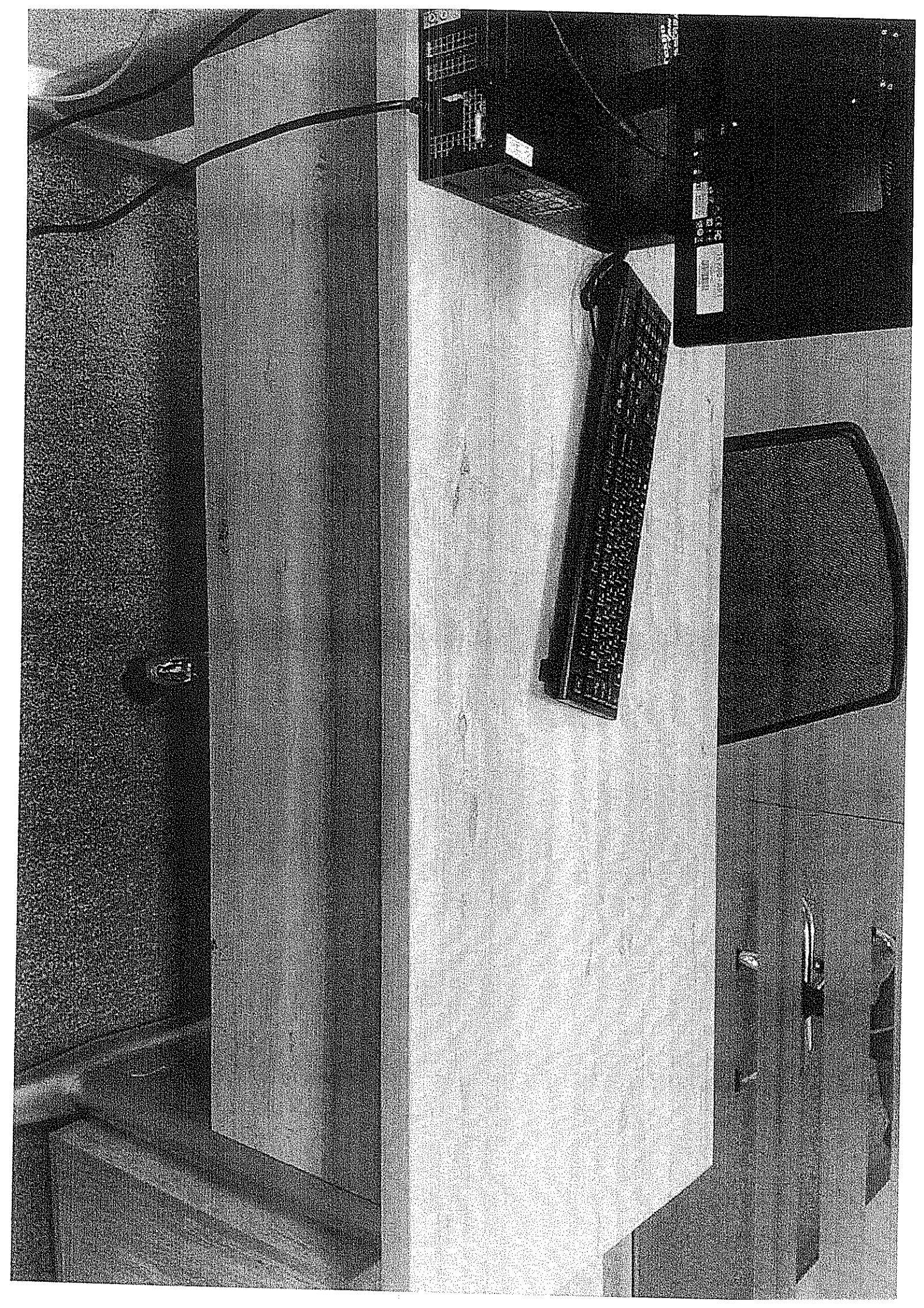
№3.49

шкаф кофе машина

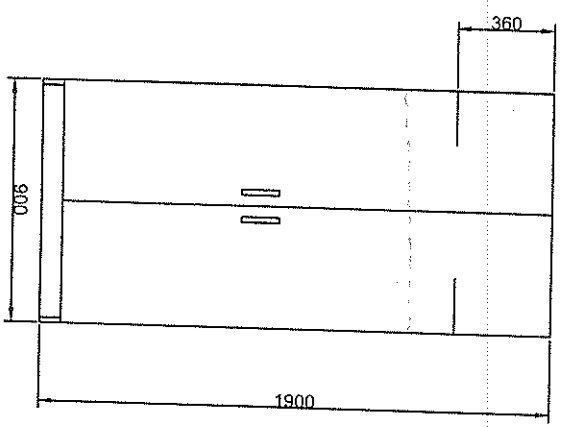


№3.50



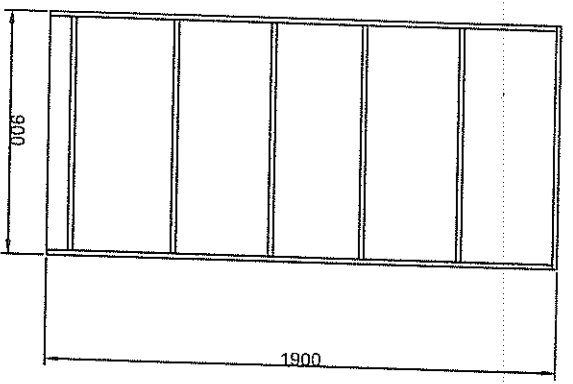


гардероб



№3. 41

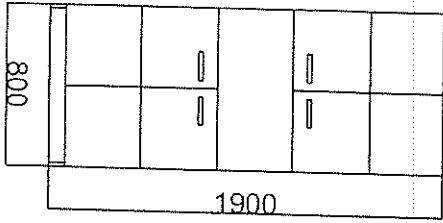
офис шкаф - без врати



№3. 42

Примечание 1

однак унаш

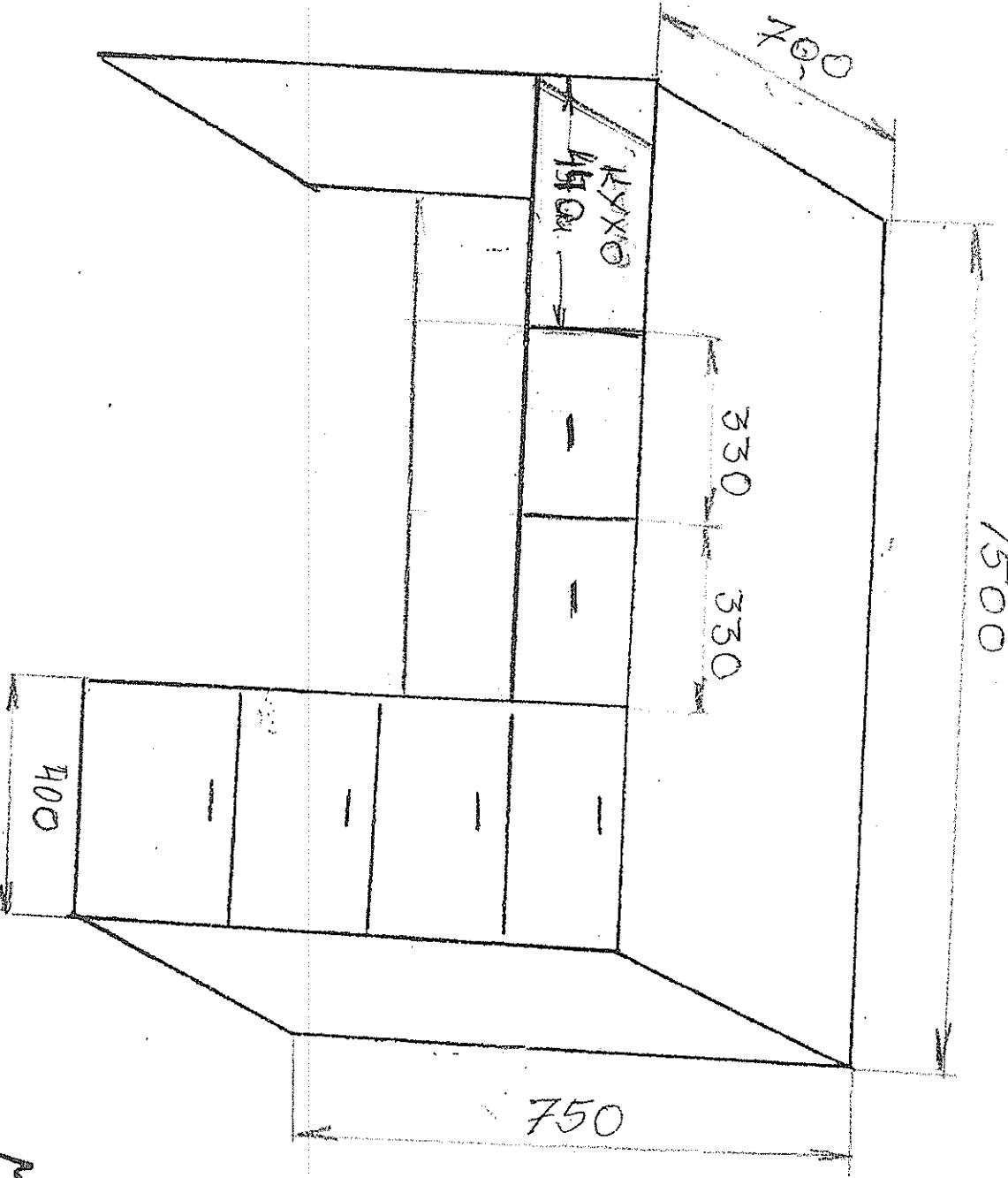


№03.56
№03.40

11019

Лист. 28

1500



Приложение 1

Лист. 28.

Бюро - 1 шт.

Материал - лам. ПДЧ

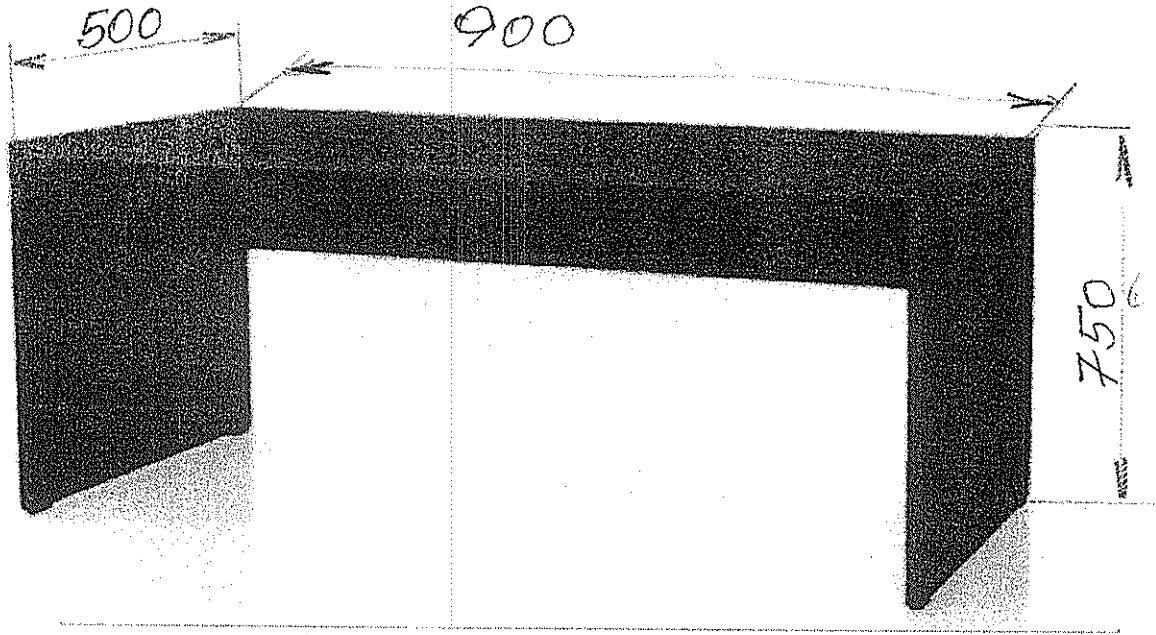
Уборн - Белте

Маса

Поз. 29.

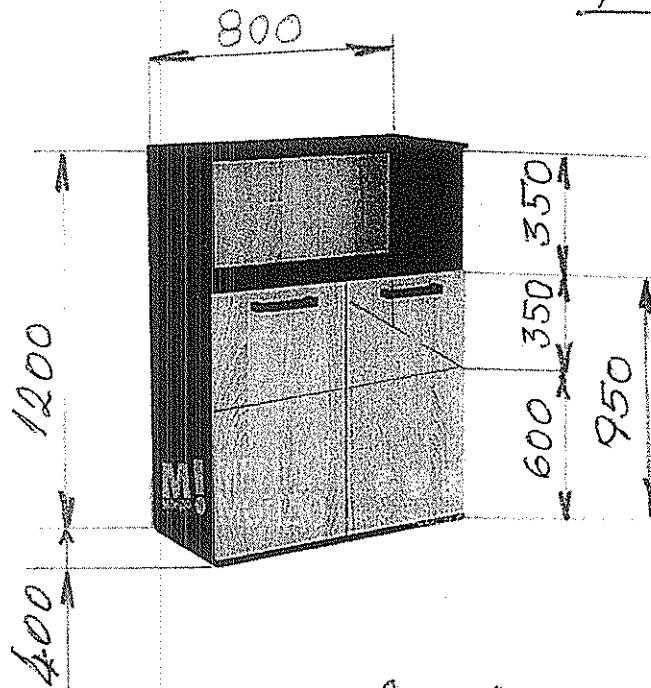
Дробожене II

- 1) Број - 1
- 2) ЦВЕТ - ВЕНЕ



Поз. 30

Број 1
ЦВЕТ. ВЕНЕ



Братичкине - цврт венге

Handwritten signature or mark.

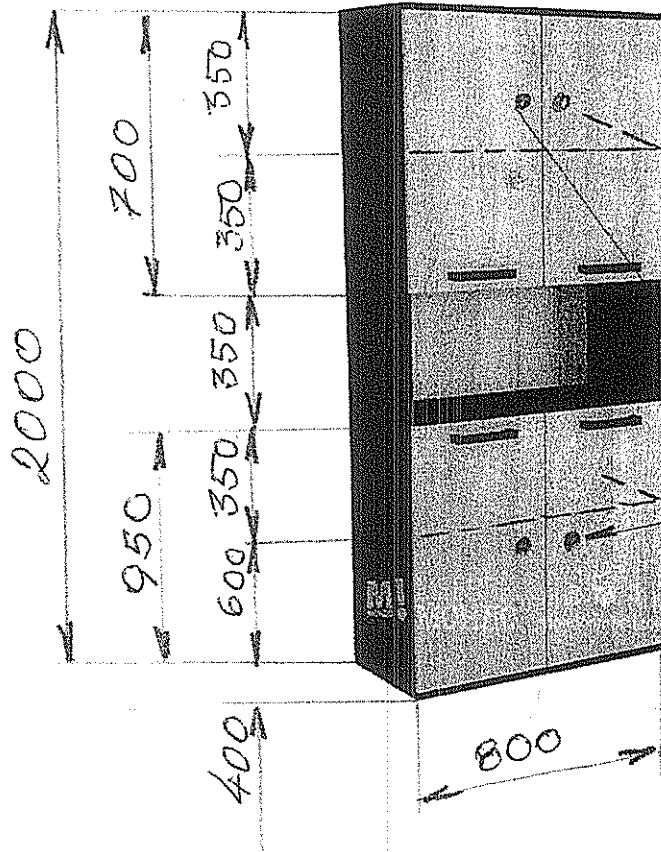
ПОЗ. 31

Гирляндосетевые 1

1) брой - 1

2) цвет - венге

3) брашечки - венге



сетевую
зону выключает.

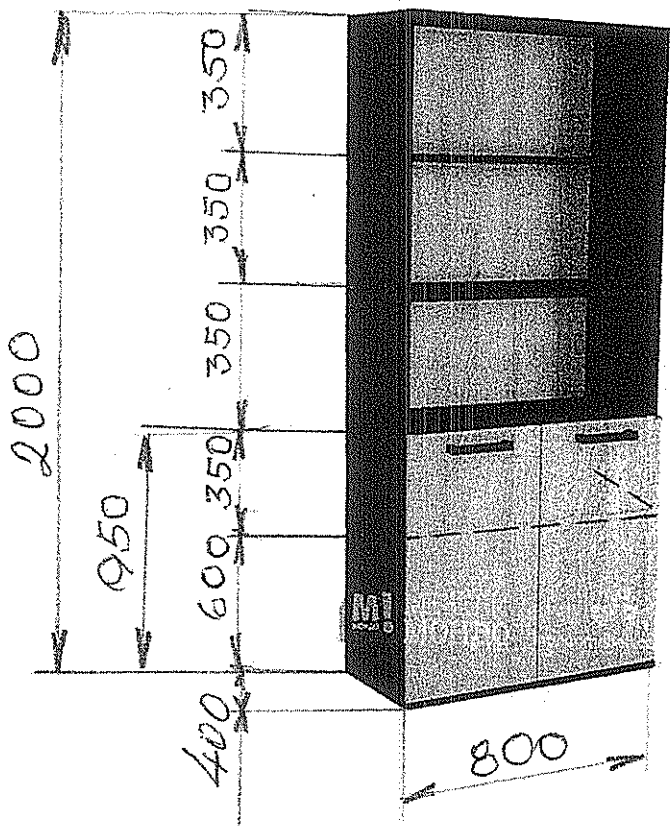
ВЕНГЕ

ПОЗ. 32

1) брой - 1

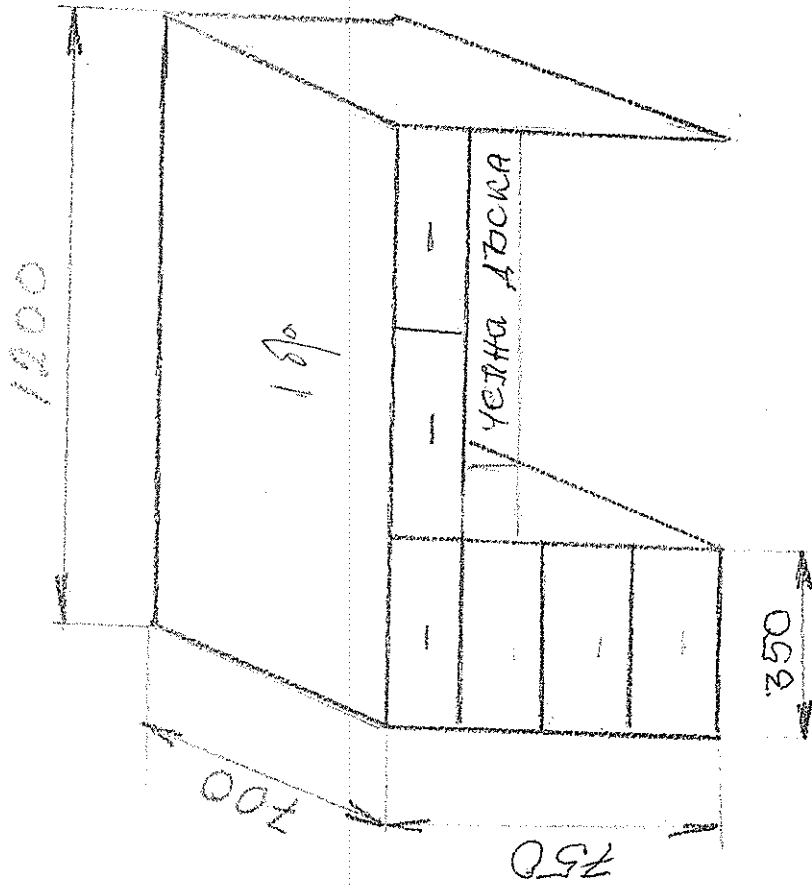
2) цвет - венге

3) брашечки - венге



פרויקט ציור 1

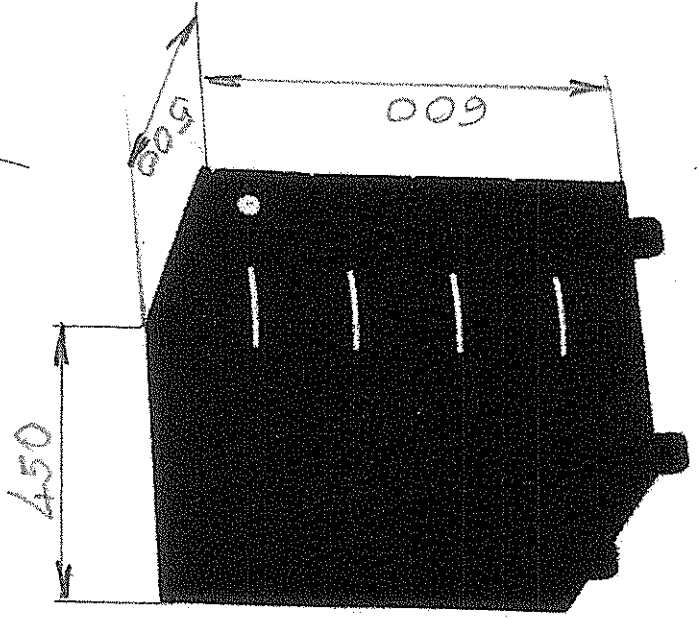
מס. 27.



פרויקט ציור 1
מס. 34

1) ציור - בנה.

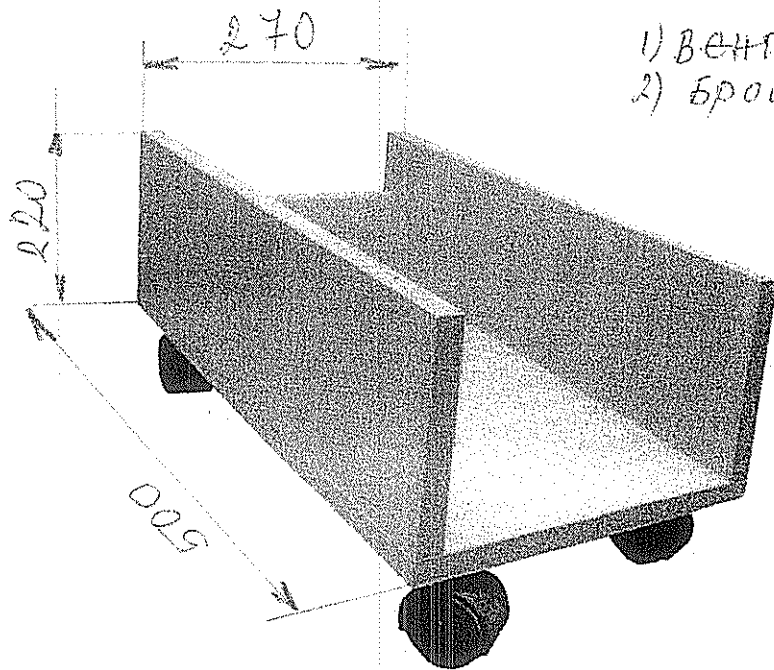
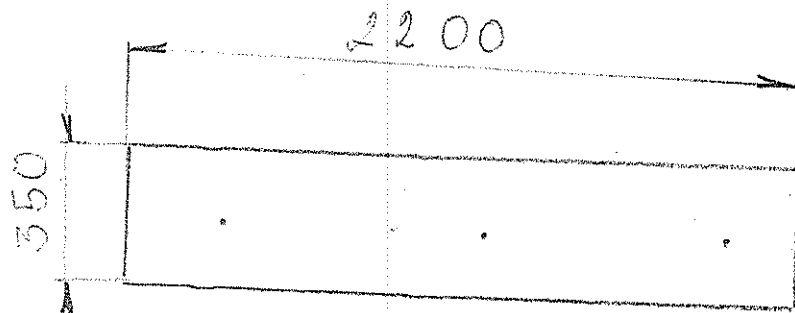
290.



Поз. 33

Фронтальная

Короб за стани - 3БР

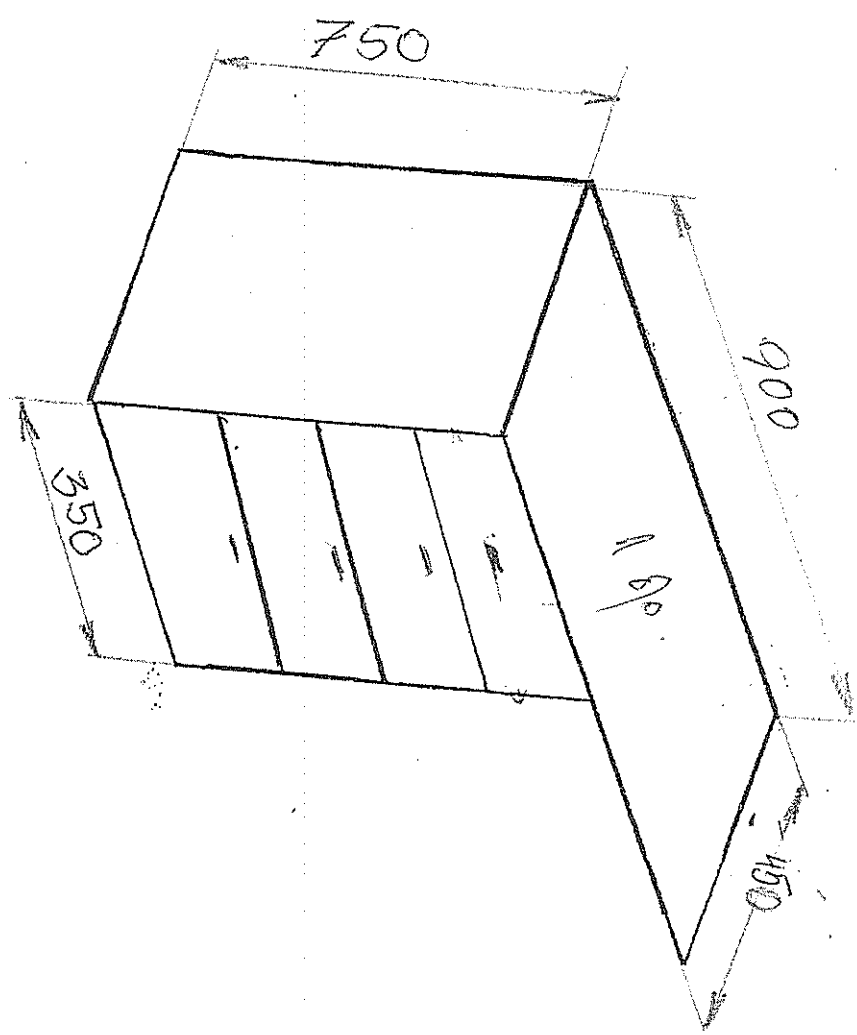


- 1) ВЕНТЕ
- 2) Бройки - 2ф

Поз. 35

№ 019

№ 36.-

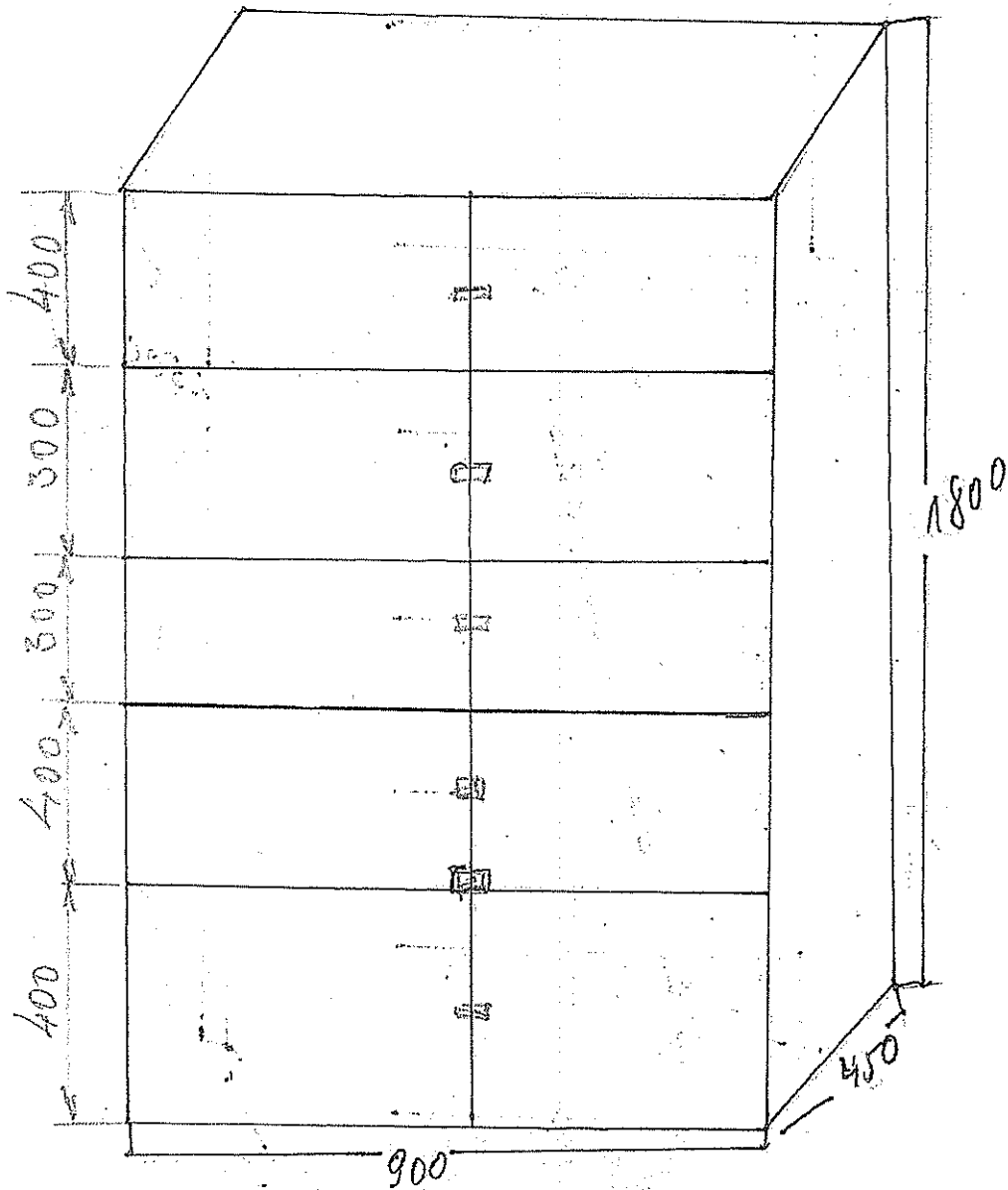


Примечание 1

- 1) Помощи порт - 1 шт - 1 бр.
- 2) 48 вт - Батарея

Помощи порт 1 шт - 1 бр.
Камбуза - 1 шт. ПДУ

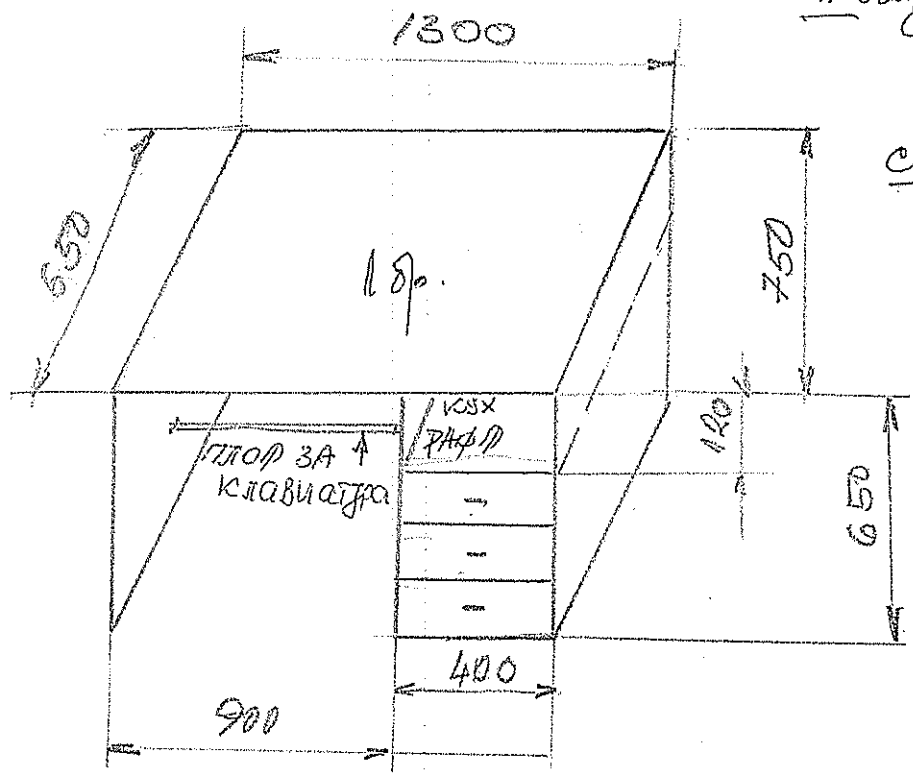
Приложение 2
шпона за обвивка (сервиз)
както вариантирѝ да се заключат



Позиция 20

203

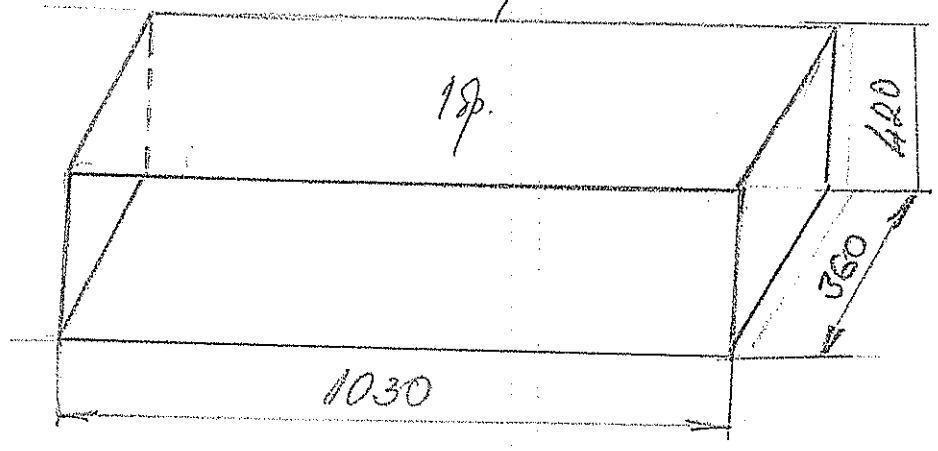
Приложение 2
позиция 12



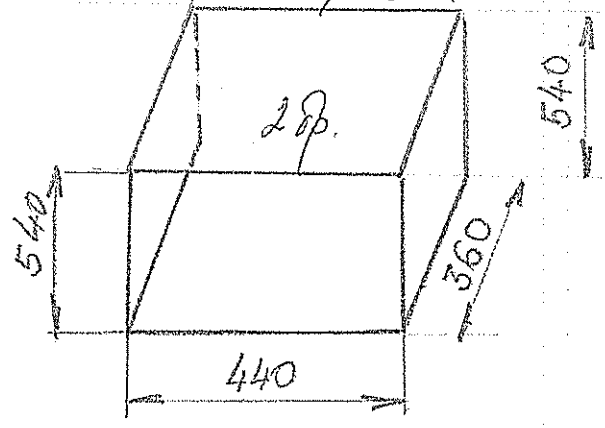
18р.
с/в 128211

Бюро-компьютер /с/в/

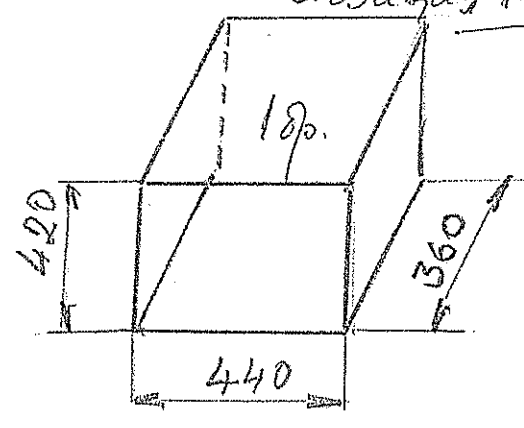
позиция 14-1



позиция 14



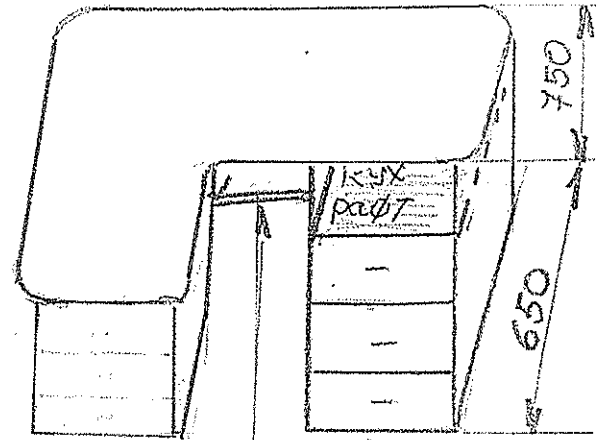
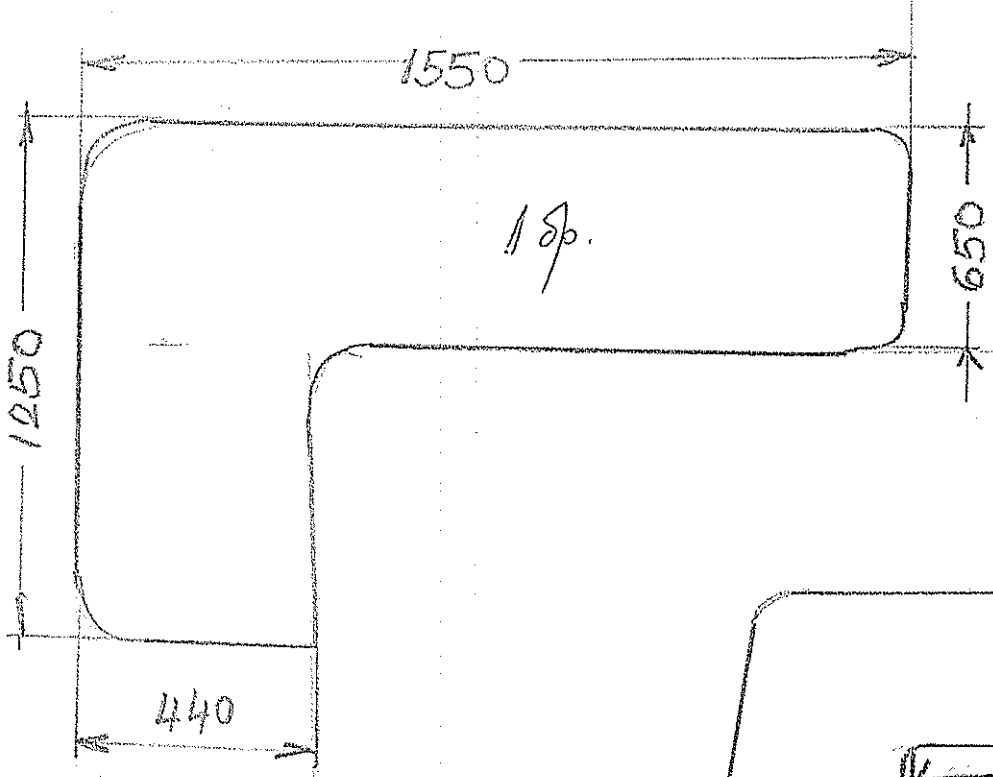
позиция 14-2



Приложение 2

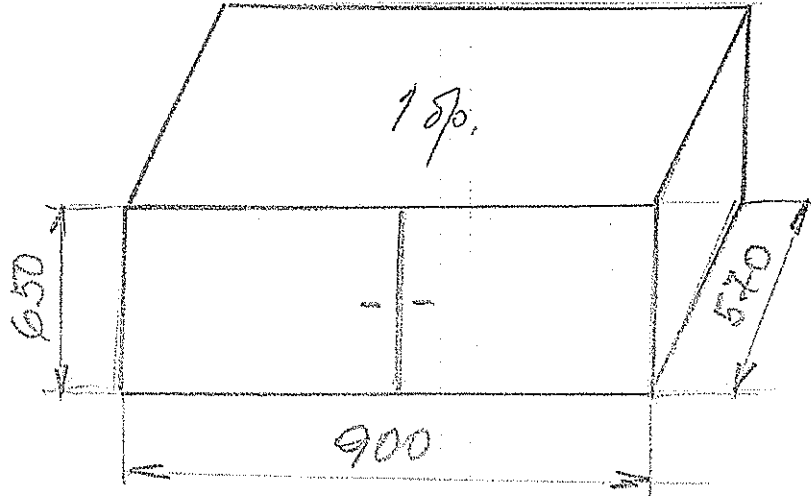
Позиция 10

Череша

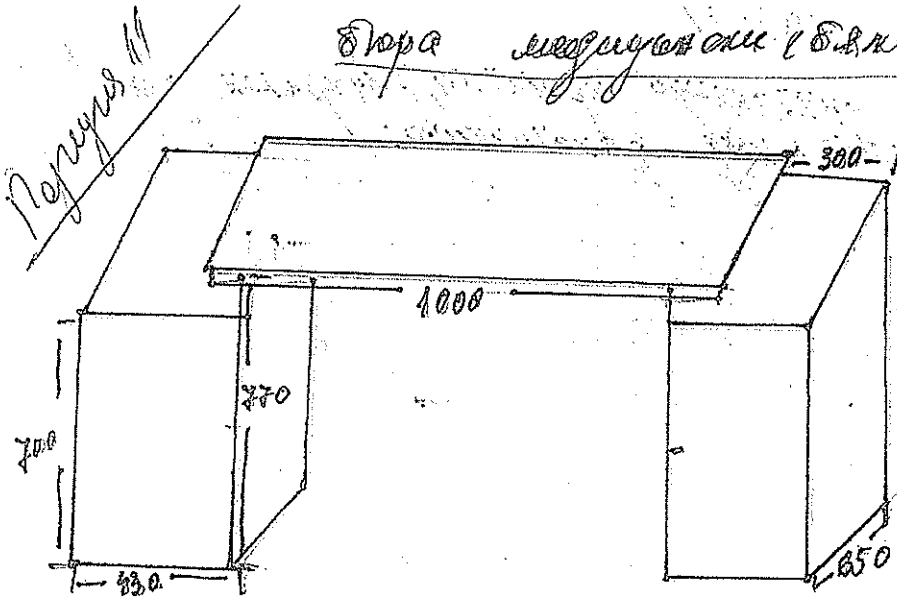


Трой за клавиатура

Позиция 10. - Череша

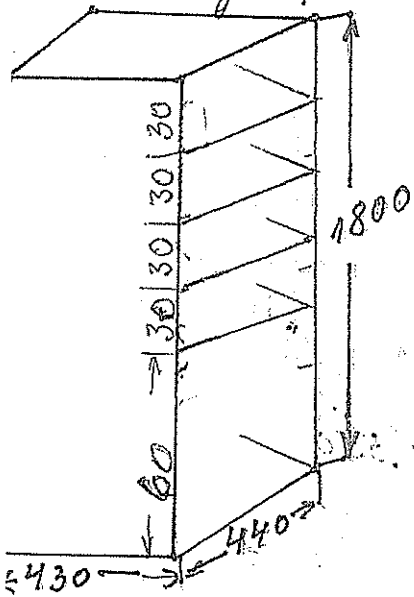


Дюра междушани (бвм) - 2 др.



за са
 северети / за
 на коот прво /
 гвота ммафа
 за са с ко
 у тежмери ета

еу нокриа гаврерос за млеу кабинеа (бвм)

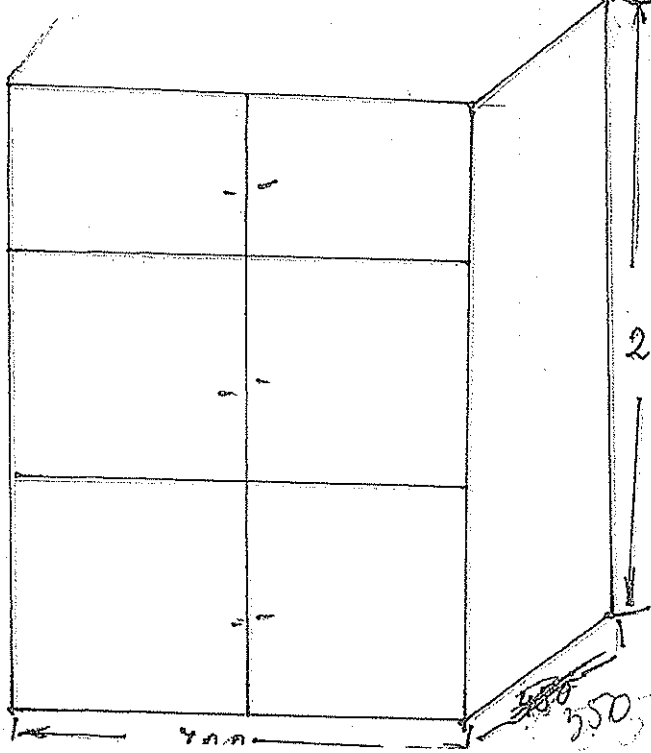
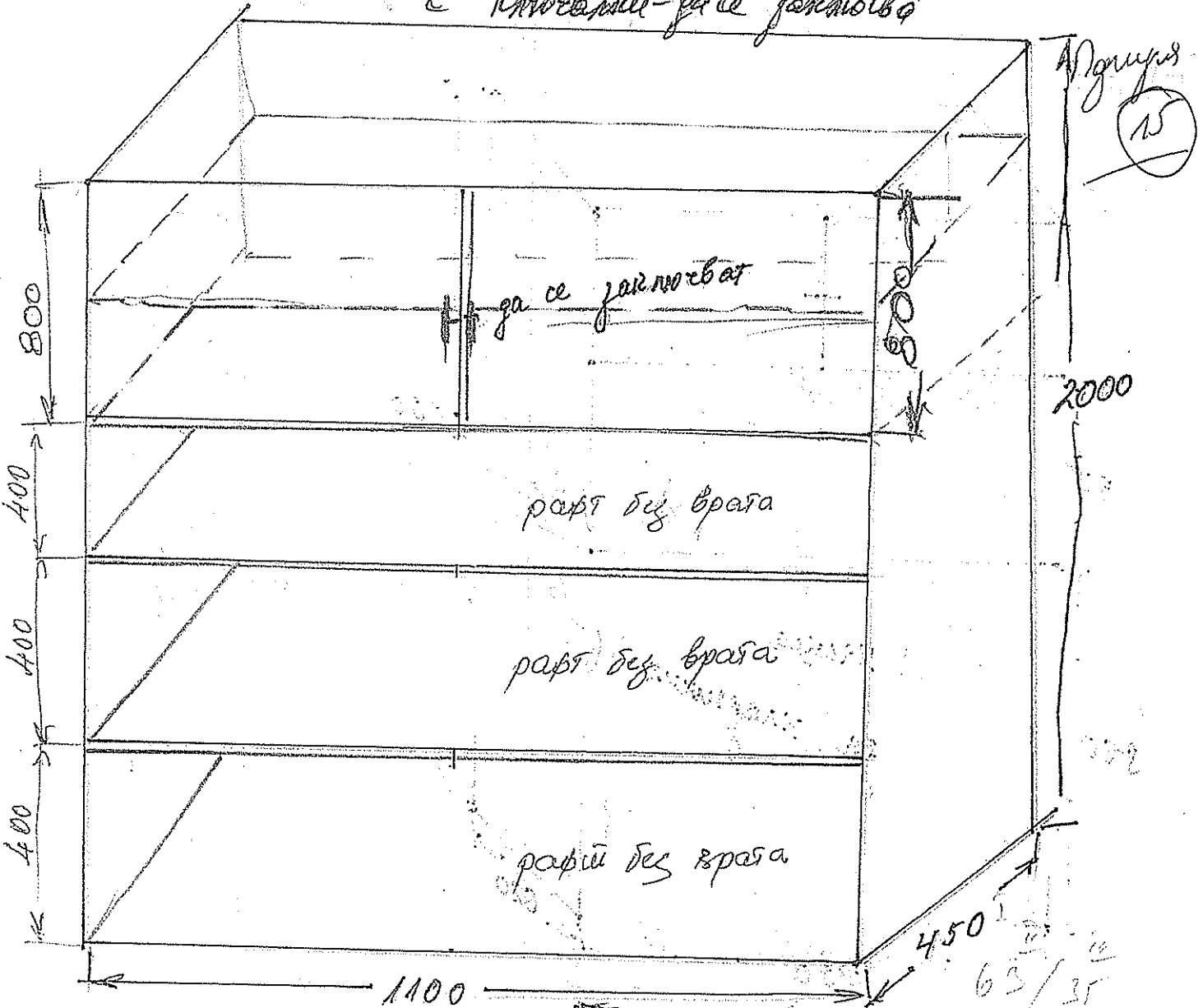


на рафтове, како растојанието на
 кабинеа за е 600

Позмис 19

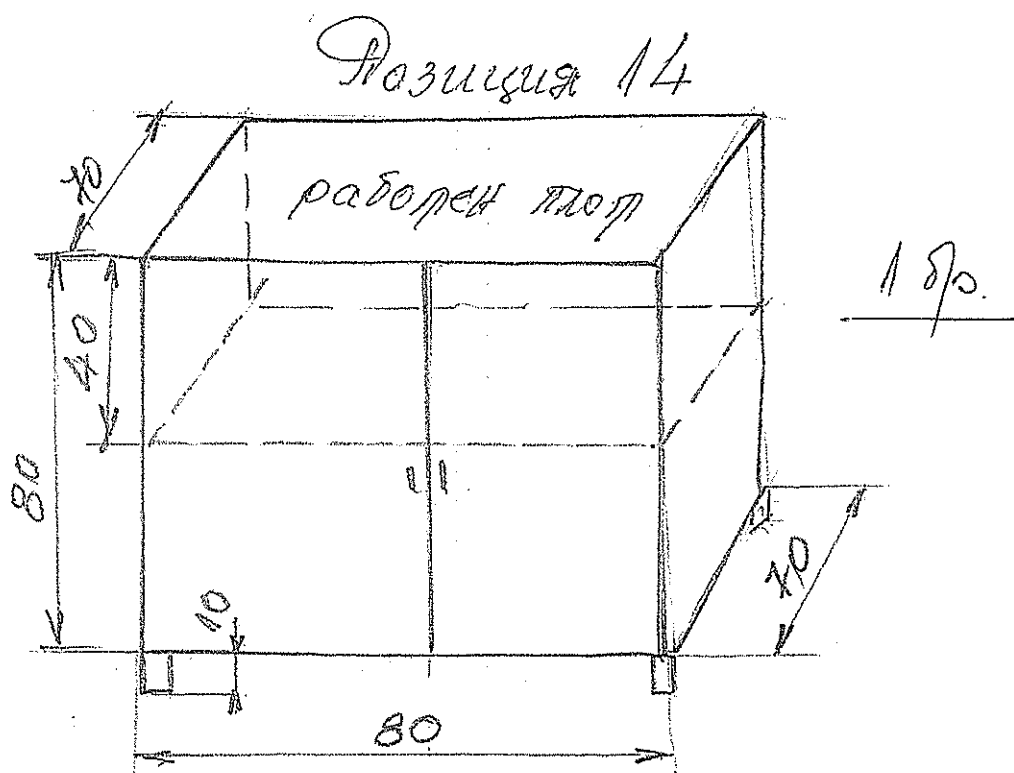
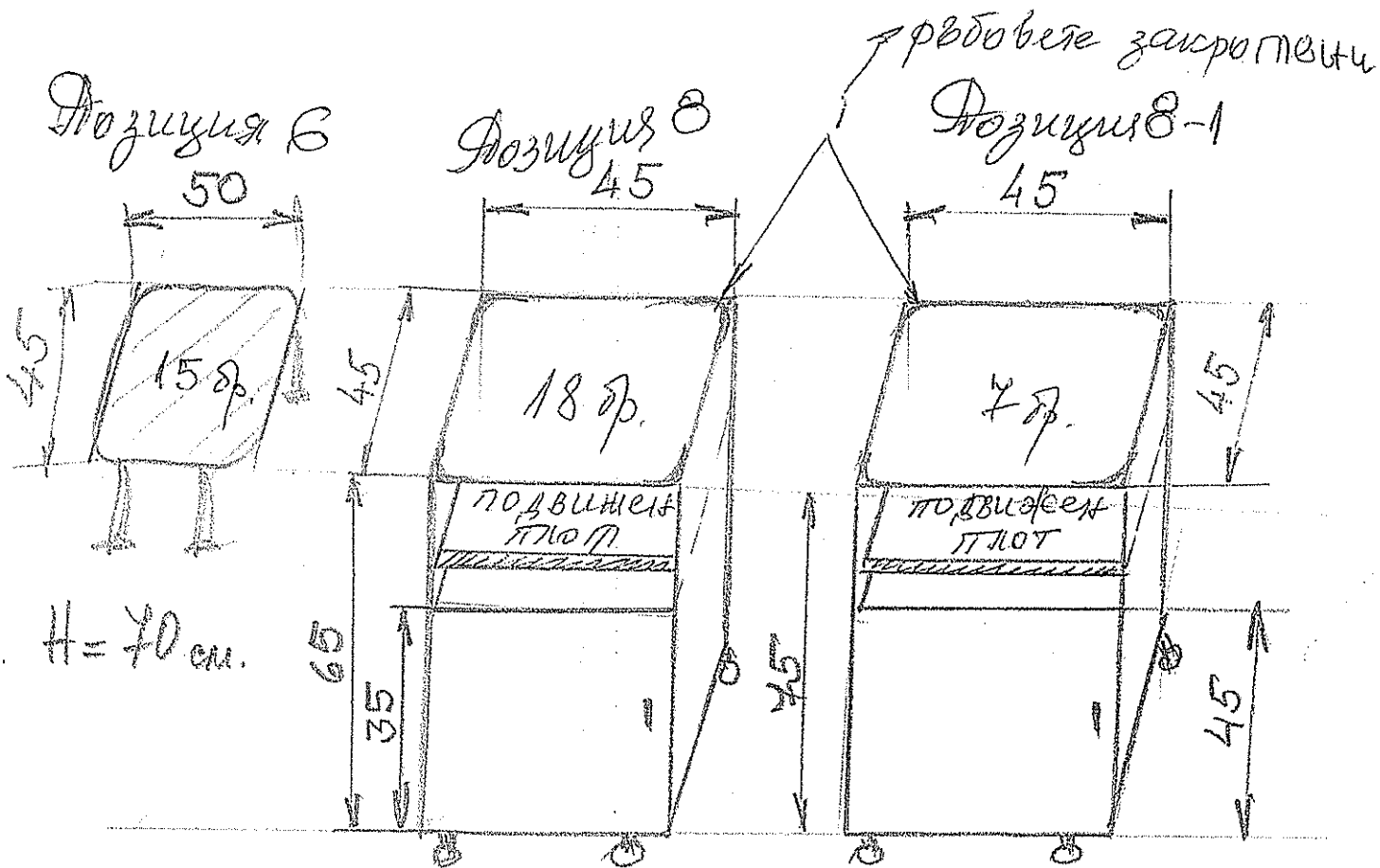
ликлово за асрво

Приложение 2
 проект за дизайна на в. № с переша
 с ключами-за се запово

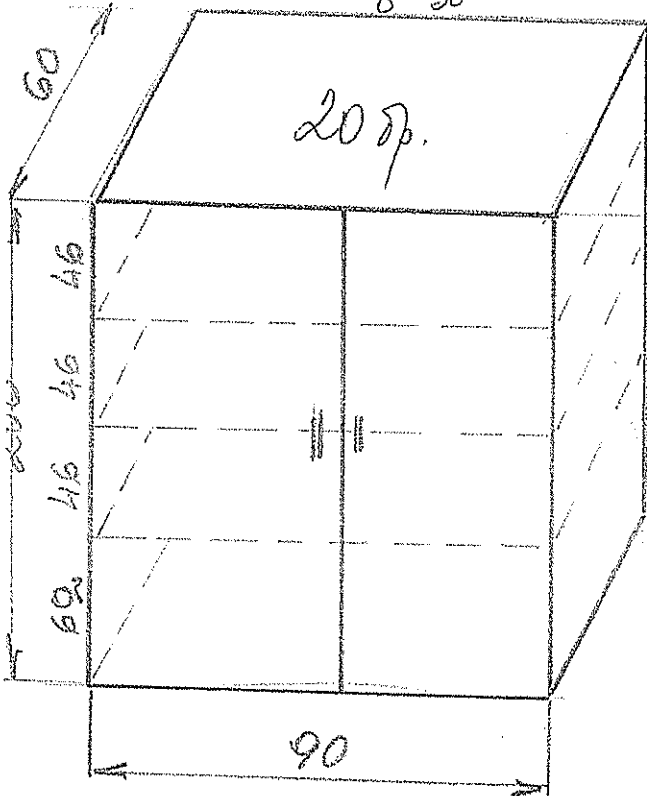


и тоги меза
 за е переша-убат

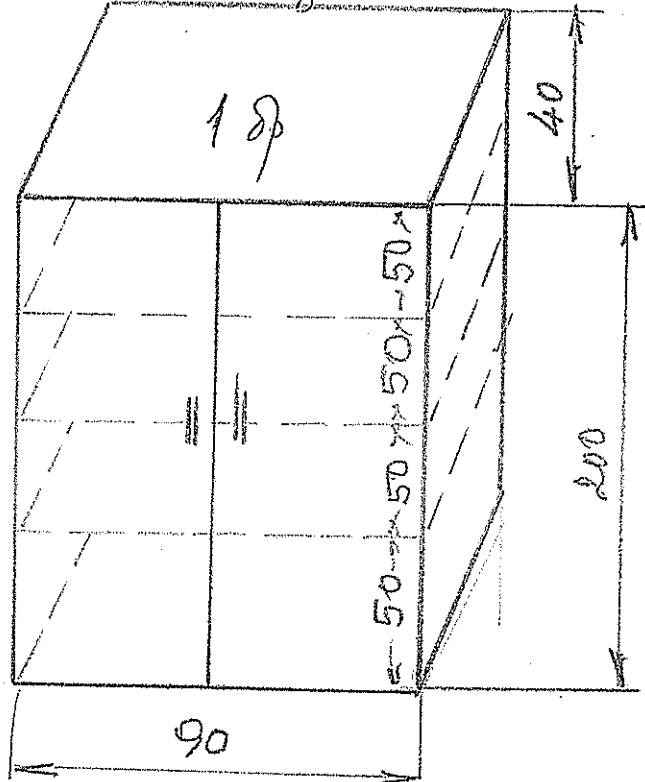
Процур 15-2



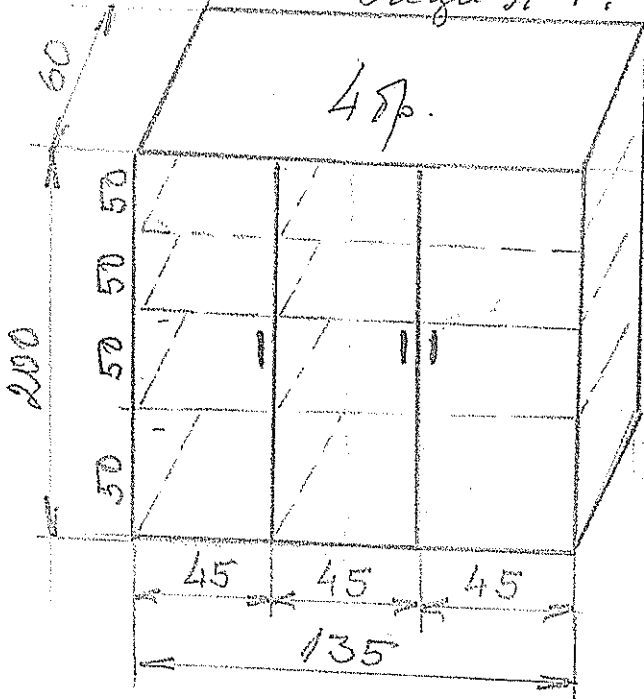
Позиция 1.



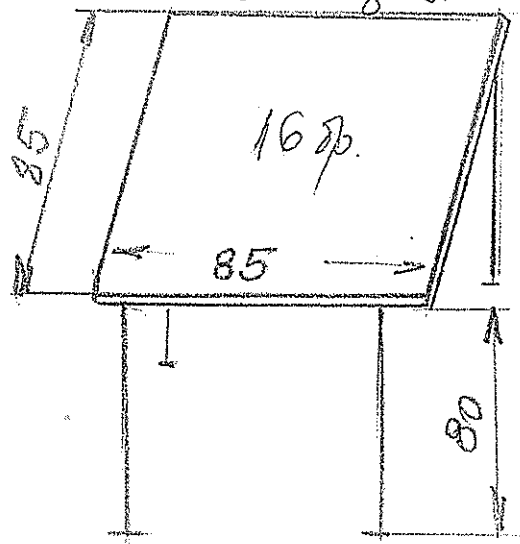
Позиция 2.



Позиция 4.



Позиция 5.



Община Русе

ДЕТСКИ ЯСЛИ гр. Русе

1. **Детски креватчета /тройни/**

Размери:

Височина - 60см.

Ширина – 58см.

Дължина – 125 см. / обща дължина 155см.

/За дюшек с размери 110см дължина X 50см.

Ширина/

1ет. Ширина – 53см.

Дължина – 113см

Височина – 13см

2ет. Ширина – 53см.

Дължина – 118см

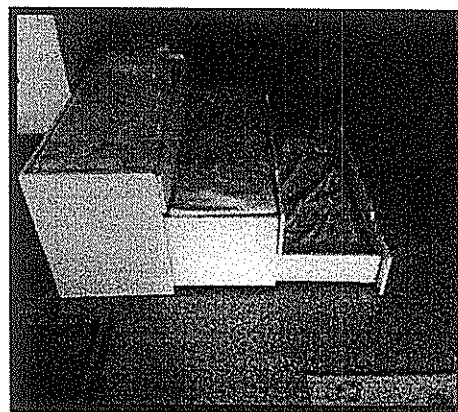
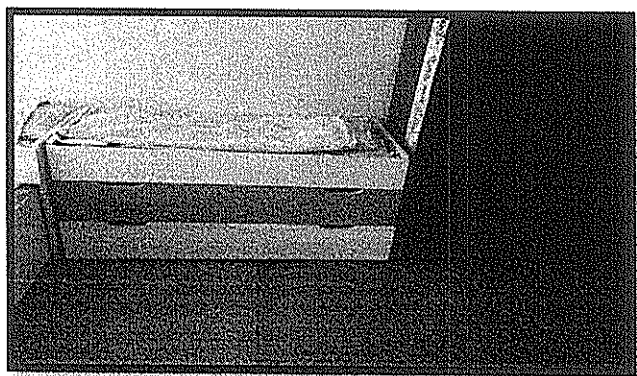
Височина – 13см

3ет. Ширина – 53см.

Дължина – 124см

Височина – 13см

поз. А



2. Детско креватче / единично – кошара/



Детска кошара с дървена решетка.

Стандартен размер на матрака – 120/60см.

Материали: лесно почистващи се повърхности

от ЛПДЧ 18мм без вредни емисии /клас Е1/.

Заоблени форми, кантиранис омекотен

противоударен кант, предпазвящ от наранявания.

Решетка от дърво.

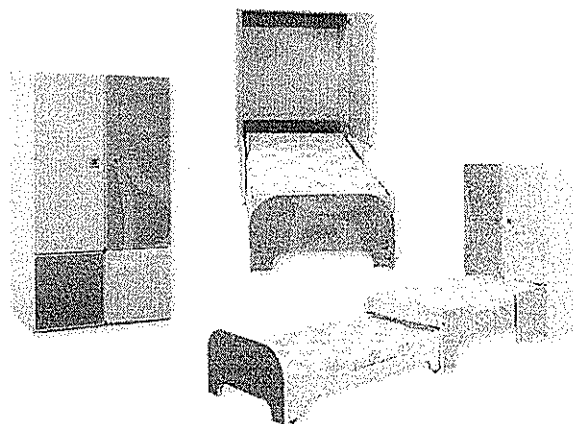
поз.2

3. Детско легло /падащо/

Детско легло с допълнително изтеглящо се легло от ЛПДЧ или падащо легло, прибиращо се като гардероб.

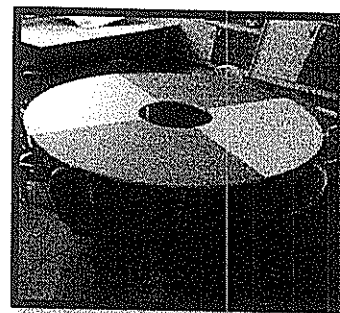
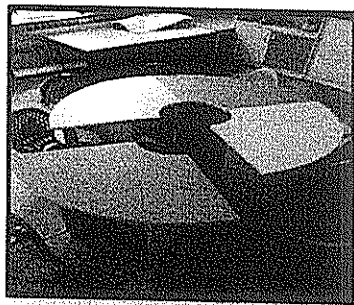
Стандартен размер на матрака – 120 / 60 или 140/70см.

поз.3



Материали: лесно почистващи се повърхности от ЛПДЧ 18мм без вредни емисии /клас Е1/.
Заоблени форми, кантирани с омекотен противоударен кант, предпазвящ от наранявания.

**4. Кръгла масичка от четири модула
/ масичка за хранене/**



Височина – 50 см.

Диаметър - 120 см.

Брой модули – 4 бр.

Поз. 6

32 броя масици, всяка е от по 4 модула

5. Детска секция модул / дидактични шкафове/

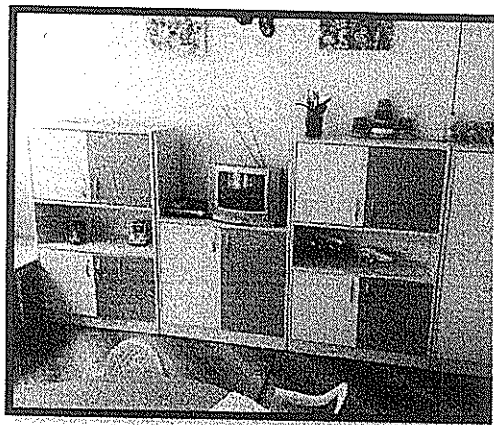
Поз. 5

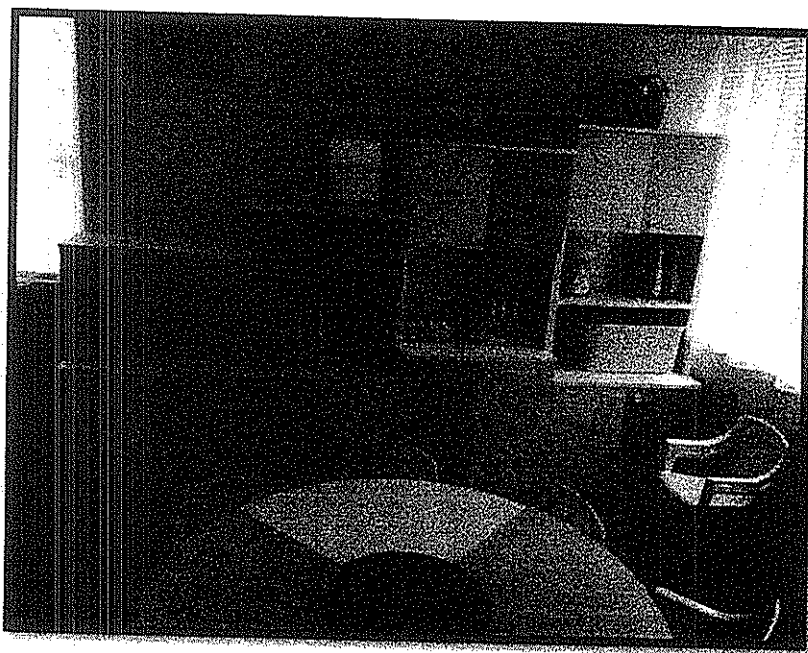
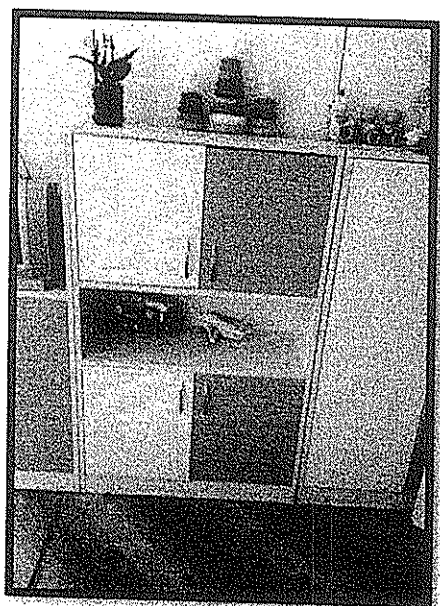
Височина – 124см.

Дължина – 80 см. /за един модул/

Дълбочина – 35см

Брой модули – 5бр.

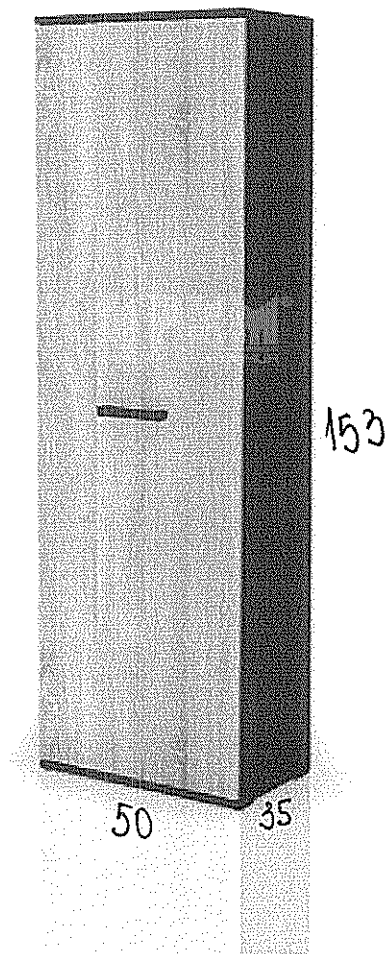




6. Детски столчета

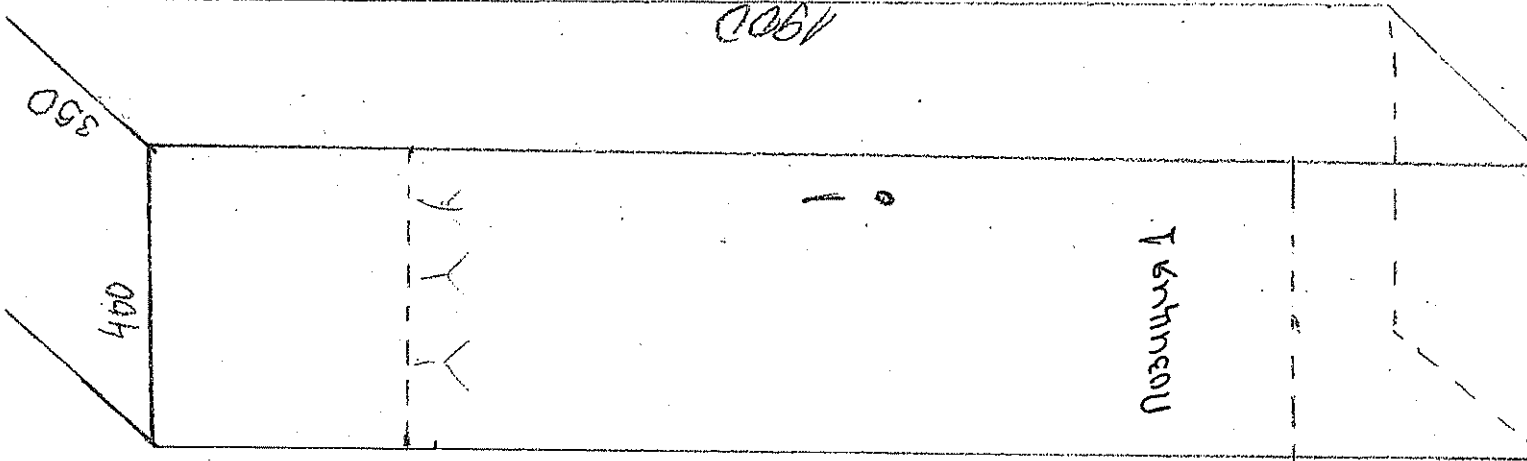
Изработени от пластмаса в различни цветове със заоблени краища.
Издържащи тегло до 60кг.

поз. 4



Приложение 4
поз. 3

с 1 врата
Цвет: череша



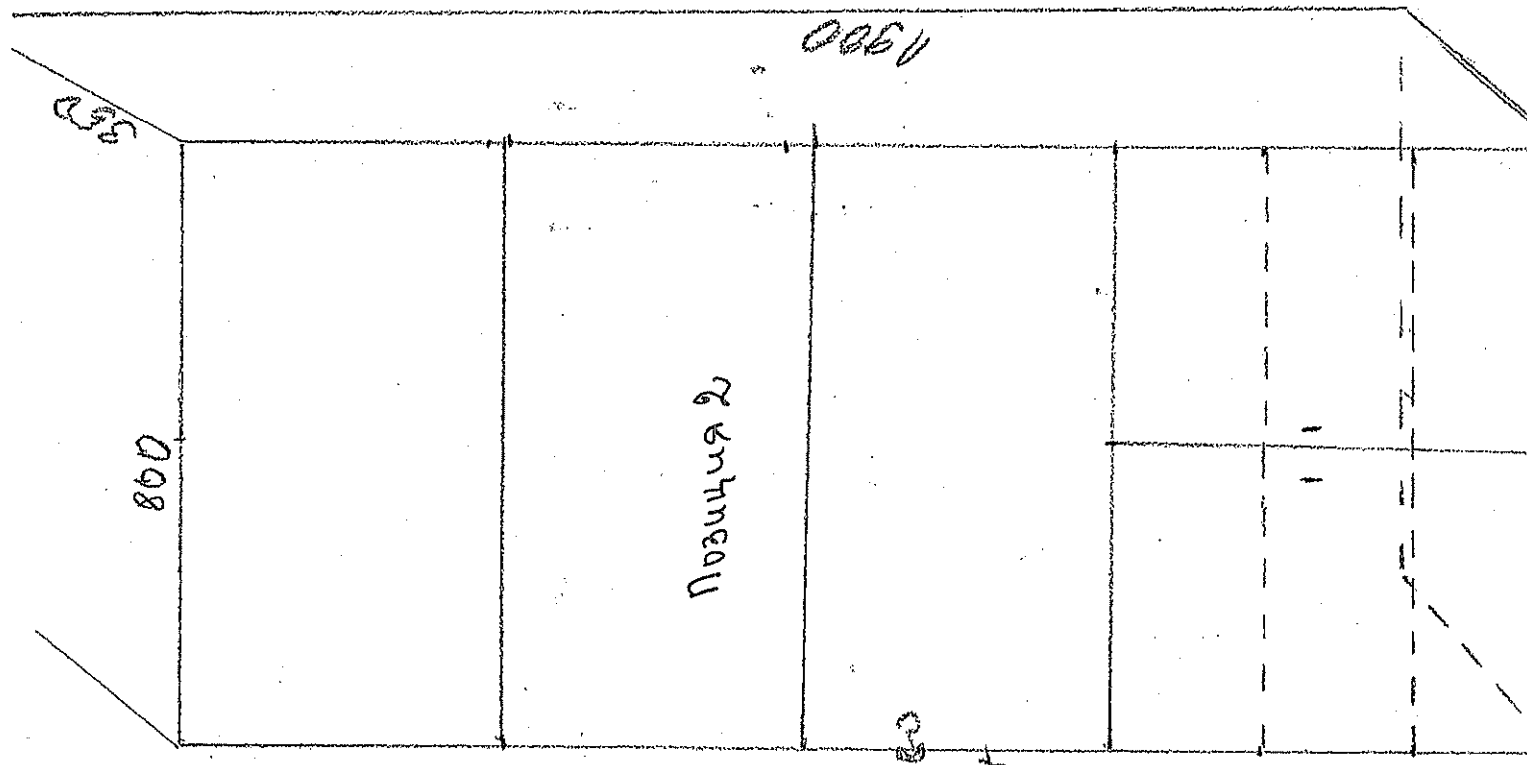
1900

400

550

Поздрав

Приложение 7



1900

800

550

Поздрав

← МАШИНА ПИЧ

ВРАТ - ОРАТ

КОПИЕ - ВОЕНО КАФЕВО

ПАРОВА С 2 ПАВТРА

И ЗАКАЗАНКА

И ЗАКАЗАНКА

3 СПОР



СРЕДНО - 15

КОПИЕ - С КОПИЕ

ВРАТНИ - ОРАТ